



# Lineargitter GRA-SMF

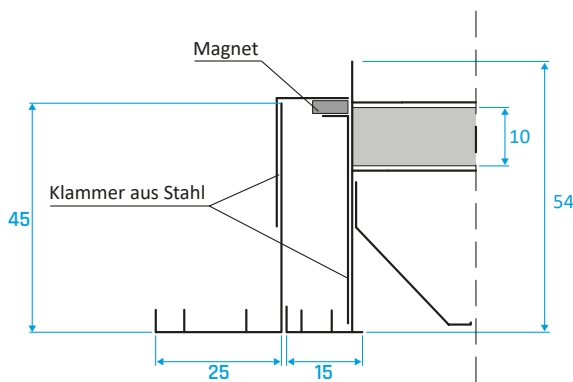
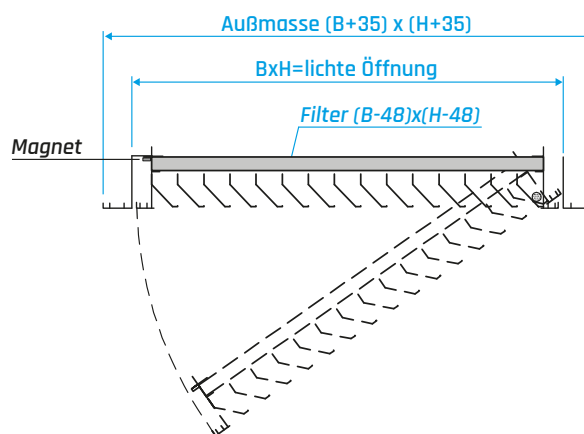
aus Aluminium mit feststehenden Lamellen



## Beschreibung

Abluftgitter aus Aluminium mit 45° feststehenden Lamellen und Filteraufnahmerahmen. Für Wand und -Decken Einbau, geeignet. Leicht Wartung und Filteraustausch durch die Schließung mit Magnete.

## Abmessungen



## Einsatzbereich

- Einkaufszentren
- Krankenhäuser
- Museen
- Büros

## Ausführung

- Aluminium (Standard)
- optional: RAL 9010, RAL 9016
- andere Farben auf Anfrage

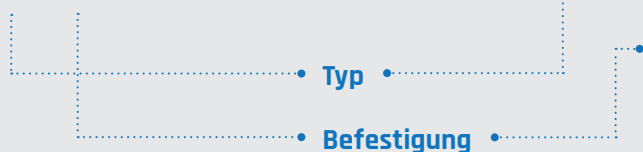
## Material

Gitter: eloxiertes Aluminium

Filter: synthetischem Medium (G2)

## Ausprägungscode

**GRA-SMF-CT**

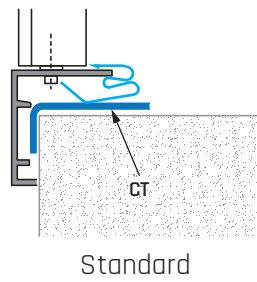


|   |                 |
|---|-----------------|
| <b>Typ</b>  |                 |
| GRA-SMF Lineargitter aus Aluminium mit feststehenden Lamellen und Filteraufnahmerahmen. |                 |
| <b>Befestigung</b>  |                 |
| CT mit Clips und Einbaurahmen   | S mit Schrauben |

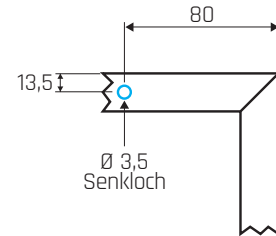
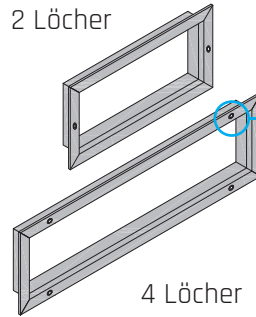


## Befestigung

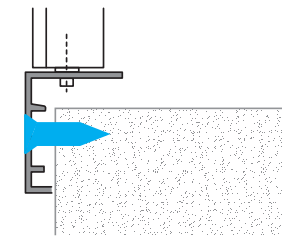
### mit Clips (CT)



2 Löcher



### Schrauben (S)



| kurze Seite | Anzahl Löcher für Montage |     |     |     |      |
|-------------|---------------------------|-----|-----|-----|------|
|             | lange Seite               |     |     |     |      |
|             | 200                       | 250 | 300 | 350 | ≥400 |
| 100         | 2                         | 2   | 2   | 4   | 4    |
| 150         | 2                         | 2   | 2   | 4   | 4    |
| 200         | 2                         | 2   | 2   | 4   | 4    |
| ≥250        | 2                         | 2   | 2   | 4   | 4    |

## Auswahl

