

Kanalfilterbox KFB

Bestellung Anfrage



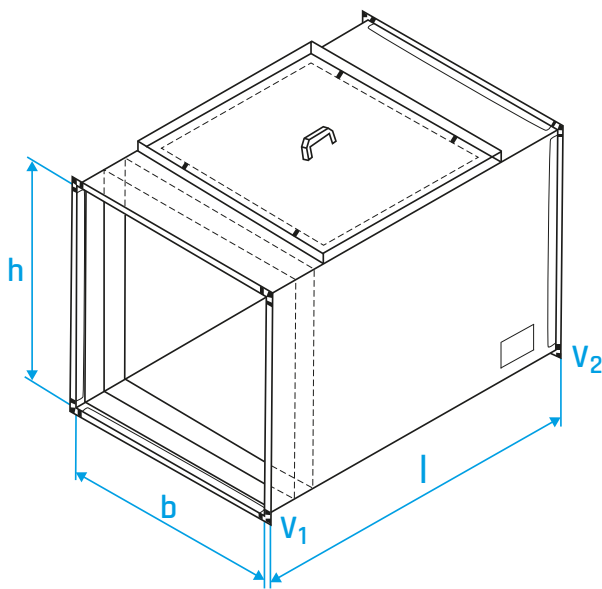
Firma:	
Straße:	
PLZ, Ort:	
Bearbeiter:	
Telefon:	
Best-Nr.:	
Komm-Nr.:	
Liefertermin:	

Objekt:	
Straße:	
PLZ, Ort:	
z.H. von:	
Anlage:	
Blatt-Nr.:	
Datum:	

Pos.-Nr.:	
Stückzahl:	

Material: Stahl verz. 0,75 mm, LDK B, mit dichtschließendem Deckel, ohne Filtermedium, mit Universal-Aufnahmerahmen

Baugröße													
<input type="radio"/> 1/0,5	<input type="radio"/> 1/1	<input type="radio"/> 1/1,5	<input type="radio"/> 1/2	<input type="radio"/> 1/2,5	<input type="radio"/> 1/3	<input type="radio"/> 1/3,5	<input type="radio"/> 1/4	<input type="radio"/> 1/4,5	<input type="radio"/> 1/5	<input type="radio"/> 2/1	<input type="radio"/> 2/1,5	<input type="radio"/> 2/2	<input type="radio"/> 2/2,5
<input type="radio"/> 2/3	<input type="radio"/> 2/3,5	<input type="radio"/> 2/4	<input type="radio"/> 2/4,5	<input type="radio"/> 2/5	<input type="radio"/> 3/1	<input type="radio"/> 3/1,5	<input type="radio"/> 3/2	<input type="radio"/> 3/2,5	<input type="radio"/> 3/3	<input type="radio"/> 3/3,5	<input type="radio"/> 3/4	<input type="radio"/> 3/4,5	<input type="radio"/> 3/5



Halterung für Differenzdruckwächter in Luftrichtung

rechts	<input type="checkbox"/>
links	<input type="checkbox"/>

Differenzdruckwächter

20 - 200 Pa	<input type="checkbox"/>
50 - 500 Pa	<input type="checkbox"/>
200 - 1.000 Pa	<input type="checkbox"/>

Gehäuse-Breite b:		mm
Gehäuse-Höhe h:		mm
Länge l:	(770)	mm

Filteranzahl:		Stk.
---------------	--	------

V1	EP 30	<input type="checkbox"/>	EP 40	<input type="checkbox"/>
V2	EP 30	<input type="checkbox"/>	EP 40	<input type="checkbox"/>

Wenn eine Baugröße ausgewählt ist, sind keine weiteren Angaben notwendig. Das TDB finden Sie auf:

www.airleben.de/technische-dokumente

Unterschrift: _____