

Flexibler Stutzen

Bestellung Anfrage



Firma: _____
 Straße: _____
 PLZ, Ort: _____
 Bearbeiter: _____
 Telefon: _____
 Best-Nr.: _____
 Komm-Nr.: _____
 Liefertermin: _____

Objekt: _____
 Straße: _____
 PLZ, Ort: _____
 z.H. von: _____

 Anlage: _____
 Blatt-Nr.: _____
 Datum: _____

Pos.-Nr.: _____

Breite b: _____ mm
 Höhe h: _____ mm
 Durchmesser d: _____ mm

Stückzahl: _____

Gewebe aus Polyester-Band, beidseitige PVC-Beschichtung, temperaturbeständig bis -25° C bis +70° C

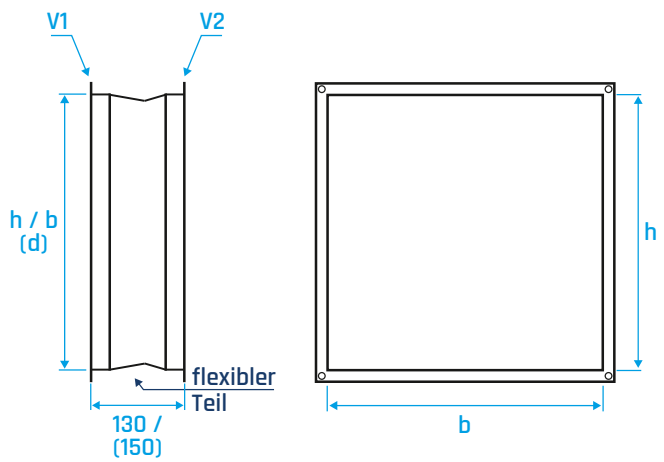
130 mm Baulänge

Gewebe aus Polyester-Band, beidseitige PVC-Beschichtung, temperaturbeständig bis -25° C bis +70° C, normalentflammbar nach DIN 4102-B2

150 mm Baulänge

LDK C:

Stahl verzinkt:
 Edelstahl V2A (Baulänge 150 mm):
 Potentialausgleich CU 16 mm² - 300lg/M10: Stk.
 Potentialausgleich CU 16 mm² - 300lg/M8: Stk.



V1: EP 30 EP 20 glatt
 V2: EP 30 EP 20 glatt

Unterschrift: _____