

DHE-AL Dachhaube für Aufzugsschacht-Entlüftung

Bestellung

Anfrage

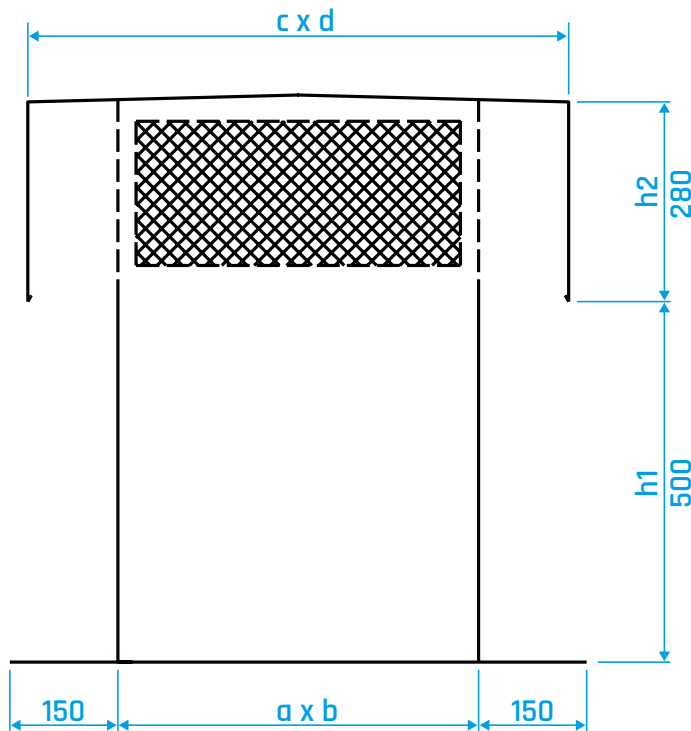


Firma: _____
 Straße: _____
 PLZ, Ort: _____
 Bearbeiter: _____
 Telefon: _____
 Best-Nr.: _____
 Komm-Nr.: _____
 Liefertermin: _____

Objekt: _____
 Straße: _____
 PLZ, Ort: _____
 z.H. von: _____

 Anlage: _____
 Blatt-Nr.: _____
 Datum: _____

Stahl verzinkt:
 Edelstahl V2A:



Pos.-Nr.	Menge [Stk.]	Anschlussmaß		Fläche A_0 [m ²]	Haubendach		Höhe h_1 [mm]	gesamt Höhe [mm]
		a [mm]	b [mm]		c [mm]	d [mm]		
		320	320	0,10	570	570	(500)	(780)
		450	450	0,20	700	700	(500)	(780)
		550	550	0,30	800	800	(500)	(780)

Unterschrift: _____