



Beschreibung

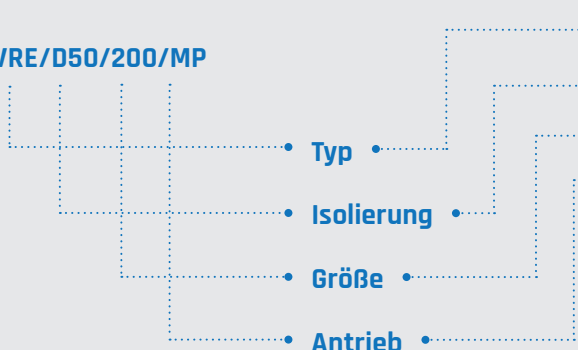
Der variable eckige Volumenstromregler VVRE gehört zu den modernsten und energiesparendsten Belüftungssystemen. Die Luftstromregulierung erfolgt nach einem definierbaren set-point. Die Werkseinstellung der Parameter kann dabei nach Wunsch eingestellt werden. Dadurch wird eine sehr hohe Genauigkeit erreicht. Der VVRE bedarf keiner Instandhaltung.

Ausführungen

- konstanter Modus
- Master-Slave Steuerung
- D-30 = isoliertes Gehäuse (30 mm)
- Luftdichtheit Lamellen: Klasse 3
- Luftdichtheit Gehäuse: Klasse C

Variantencode

VVRE/D50/200/MP



Variabler Volumenstromregler eckig	
D30 mit Isolierung	leer ohne Isolierung
Nennweite D_n [mm]	
MP (Standard)	MF

Antrieb/Schnittstelle

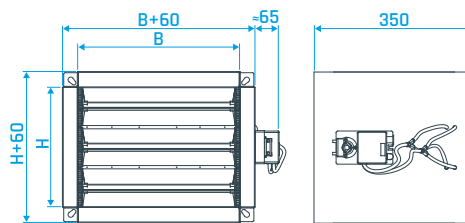
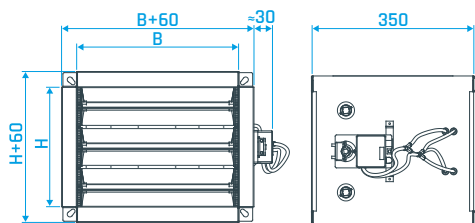
Standard:

- MP-Bus (Standard)
- MF (noBus, Belimo)

auf Anfrage:

- LONWORKS
- ModBus (Belimo/Siemens)
- KNX (Belimo/Siemens)
- SGB (noBus, Siemens)
- Bacnet (Siemens)

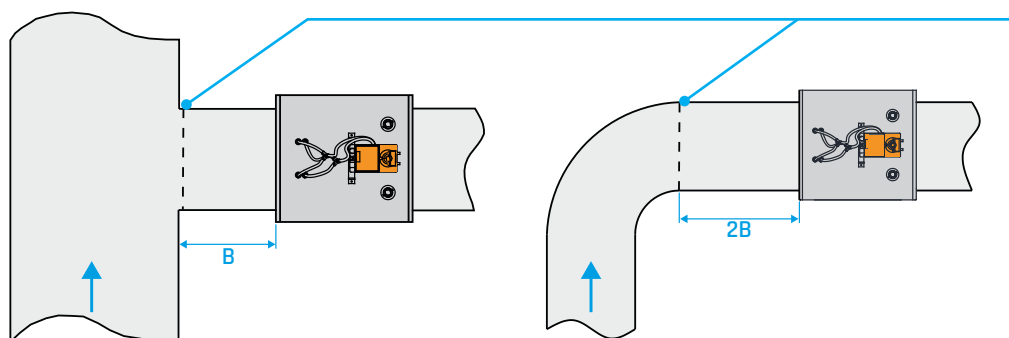
Masse, effektive Flächen und Volumenströme



B [mm]	H [mm]	A _{ef} [mm]	V _{min} [m³/h]	V _{max} [m³/h]
200	100	0,0170	130	720
300		0,0255	190	1.080
400		0,0340	255	1.440
200	200	0,0340	255	1.440
300		0,0510	380	2.160
400		0,0680	505	2.880
500		0,0850	630	3.600
600		0,1020	755	4.320
300	300	0,0765	570	3.240
400		0,1020	755	4.320
500		0,1275	940	5.400
600		0,1530	1.130	6.480
700		0,1785	1.320	7.560
800		0,2040	1.505	8.640
900		0,2295	1.695	9.720
1.000		0,2550	1.880	10.800
400	400	0,1360	1.005	5.760
500		0,1700	1.255	7.200
600		0,2040	1.505	8.640
700		0,2380	1.755	10.080
800		0,2720	2.005	11.520
900		0,3060	2.260	12.960
1.000		0,3401	2.510	14.400

B [mm]	H [mm]	A _{ef} [mm]	V _{min} [m³/h]	V _{max} [m³/h]
500	500	0,2125	1.570	9.000
600		0,2550	1.880	10.800
700		0,2975	2.195	12.600
800		0,3400	2.510	14.400
900		0,3825	2.820	16.200
1.000		0,4250	3.135	18.000
600	600	0,3060	2.260	12.960
700		0,3570	2.635	15.120
800		0,4080	3.010	17.280
900		0,4590	3.385	19.440
1.000		0,5100	3.760	21.600
700	700	0,4165	3.070	17.640
800		0,4760	3.510	20.160
900		0,5355	3.950	22.680
1.000		0,5950	4.385	25.200
800	800	0,5440	4.010	23.040
900		0,6120	4.515	25.920
1.000		0,6800	5.015	28.800
900	900	0,6885	5.075	29.160
1.000		0,7650	5.540	32.400
1.000	1.000	0,8500	6.265	36.000

Einbau



bei Zuluft empfiehlt sich das Einbauen einer perforierten Platte (Perforierung ~50%)

Schalleistungspegel

bezüglich		Korrekturwerte für andere Gehäusebreiten																								
		B [mm]	$\Delta p_s = 125 \text{ Pa}$								$\Delta p_s = 250 \text{ Pa}$								$\Delta p_s = 500 \text{ Pa}$							
			63	125	250	500	1.000	2.000	4.000	8.000	63	125	250	500	1.000	2.000	4.000	8.000	63	125	250	500	1.000	2.000	4.000	8.000
B = 600 [mm]	200	-8	-4	-6	-2	-2	-5	-4	-6	-5	-6	-6	-3	-3	-4	-3	-4	-6	-5	-10	-5	-3	-4	-3	-3	
	300	-5	-3	-4	-1	-1	-3	-3	-4	-3	-4	-4	-2	-2	-3	-2	-3	-4	-3	-6	-3	-2	-3	-2	-2	
	400	-3	-2	-2	-1	-1	-2	-2	-2	-2	-2	-2	-1	-1	-2	-1	-1	-2	-2	-4	-2	-1	-2	-1	-1	
	500	-1	-1	-1	0	0	-1	-1	-1	-1	-1	-1	0	0	-1	-1	-1	-1	-1	-1	-2	-1	0	-1	0	-1
	600	0	0	0	0	0	0	0	0	0	0	0	0	0	0	0	0	0	0	0	0	0	0	0	0	0
	700	1	1	1	0	0	1	1	1	1	1	1	0	0	1	0	1	1	1	1	1	1	1	1	0	0
	800	2	1	2	0	1	1	1	2	1	1	2	1	1	1	1	1	2	1	3	1	1	1	1	1	1
	900	3	2	2	1	1	2	2	2	2	2	2	1	1	2	1	1	2	2	4	2	1	2	1	1	1
B = 1000 [mm]	800	-2	-1	0	-1	-1	-1	-1	0	-1	-1	-1	-1	-1	-1	-1	-1	-1	-1	-1	-2	-1	-1	-1	-1	
	900	-1	-1	0	-1	0	0	-1	-1	-1	-1	0	0	0	0	0	0	-1	-1	0	-1	0	0	0	0	
	1.000	0	0	0	0	0	0	0	0	0	0	0	0	0	0	0	0	0	0	0	0	0	0	0	0	

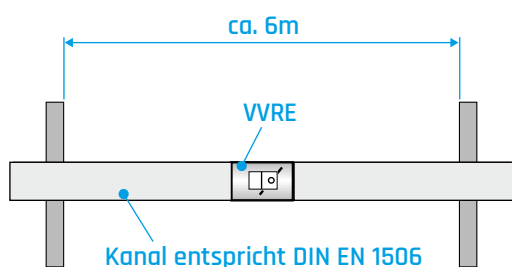
Nennweite B x H [mm]		600																					
		100				200				300				400				500					
v [m/s]		3	6	9	12	3	6	9	12	3	6	9	12	3	6	9	12	3	6	9	12		
$p_s = 125 \text{ Pa}$	L_w [dB/Okt]	f_{sr} [Hz]	63	45	55	63	68	51	60	68	73	53	63	71	76	56	65	73	78	59	68	76	81
			125	46	56	63	68	49	58	66	71	51	60	68	73	52	61	69	74	53	63	71	75
			250	42	49	54	57	46	53	58	61	48	55	60	63	50	56	62	64	52	59	64	67
			500	44	47	50	52	45	48	51	53	45	49	51	53	46	49	52	53	46	50	52	54
			1.000	46	49	51	53	48	50	53	54	48	51	53	55	49	52	54	55	50	52	55	56
			2.000	46	49	51	53	49	52	54	56	51	54	56	58	52	55	57	59	54	57	59	60
			4.000	39	43	47	49	41	46	50	52	43	47	51	53	44	49	52	55	45	50	54	56
			8.000	32	37	41	43	36	41	45	47	38	43	47	50	40	45	49	51	42	47	51	54
$p_s = 250 \text{ Pa}$	L_w [dB/Okt]	f_{sr} [Hz]	63	52	61	68	72	56	64	71	75	58	66	73	77	59	68	75	79	61	70	77	81
			125	49	58	65	70	53	61	69	73	55	64	71	75	56	65	72	77	58	67	74	79
			250	46	53	58	62	49	56	62	66	51	58	64	68	53	60	66	69	55	62	68	72
			500	48	52	56	58	50	54	58	60	51	55	59	61	51	56	59	62	52	57	61	63
			1.000	51	54	57	59	52	56	59	61	53	57	60	61	54	57	60	62	55	58	61	63
			2.000	53	56	58	59	56	58	61	62	57	60	62	64	58	61	63	65	60	63	65	66
			4.000	49	52	55	57	51	54	57	59	52	56	59	60	53	56	59	61	54	58	61	63
			8.000	45	49	52	54	47	51	54	56	49	53	56	58	50	54	57	59	51	55	58	60
$p_s = 500 \text{ Pa}$	L_w [dB/Okt]	f_{sr} [Hz]	63	57	65	72	76	60	69	76	80	63	71	78	82	64	73	80	84	67	75	82	86
			125	53	63	71	77	56	66	74	80	58	68	76	81	59	69	77	83	61	71	79	84
			250	49	58	66	70	55	64	72	76	59	68	75	80	61	70	78	82	54	74	81	86
			500	53	59	63	66	56	62	66	69	58	63	68	71	59	65	69	72	61	66	71	73
			1.000	59	62	64	66	61	64	66	67	62	64	67	68	62	65	68	69	63	66	69	70
			2.000	64	65	66	66	66	67	68	69	68	69	70	70	69	70	71	71	70	71	72	73
			4.000	63	64	65	66	65	66	67	68	66	67	68	69	67	68	69	69	68	69	70	70
			8.000	59	61	63	64	61	63	65	66	62	65	66	68	63	65	67	69	64	67	69	70

Schalleistungspegel

Nennweite B x H [mm]		1.000																					
		600				700				800				900				1.000					
v [m/s]		3	6	9	12	3	6	9	12	3	6	9	12	3	6	9	12	3	6	9	12		
p _s = 125 Pa	L _w [dB/Okt]	f _{sr} [Hz]	63	59	68	76	81	62	71	79	84	64	74	82	87	65	75	83	88	66	76	83	88
			125	53	63	71	75	55	65	73	77	57	66	74	79	57	67	75	80	57	67	75	80
			250	52	59	64	67	54	61	66	69	56	63	68	71	57	64	69	72	58	64	69	73
			500	46	50	52	54	47	51	53	55	47	51	53	55	48	51	54	55	48	51	54	55
			1.000	50	52	55	56	51	53	56	57	51	54	56	57	51	54	56	58	51	54	56	58
			2.000	54	57	59	60	56	59	61	62	57	60	62	64	58	61	63	65	58	61	63	65
			4.000	45	50	54	56	47	52	56	58	49	53	57	59	49	54	58	60	49	54	58	60
			8.000	42	47	51	54	45	50	54	56	47	52	56	58	48	53	57	59	48	53	57	59
p _s = 250 Pa	L _w [dB/Okt]	f _{sr} [Hz]	63	61	70	77	81	63	72	79	83	65	74	80	85	66	75	81	86	66	75	82	86
			125	58	67	74	79	60	69	77	81	62	71	79	83	63	72	80	84	64	72	80	84
			250	55	62	68	72	57	65	70	74	59	67	72	76	60	68	73	77	61	68	73	77
			500	52	57	61	63	54	58	62	64	55	59	63	65	55	60	63	66	55	60	63	66
			1.000	55	58	61	63	56	59	62	64	57	60	63	65	57	61	64	65	57	61	64	65
			2.000	60	63	65	66	62	65	67	68	63	66	68	69	64	67	69	70	64	67	69	70
			4.000	54	58	61	63	56	59	62	64	57	60	63	65	57	61	64	66	57	61	64	66
			8.000	51	55	58	60	53	57	60	62	54	58	61	63	55	59	62	64	55	59	62	64
p _s = 500 Pa	L _w [dB/Okt]	f _{sr} [Hz]	63	67	75	82	86	69	78	85	89	71	80	87	91	72	81	88	92	72	81	88	92
			125	61	71	79	84	63	73	81	86	64	74	83	88	65	75	84	89	65	75	84	89
			250	65	74	81	86	69	78	85	90	72	81	88	93	73	82	89	94	74	83	90	95
			500	61	66	71	73	63	68	73	75	64	70	74	77	65	71	75	78	65	71	75	78
			1.000	63	66	69	70	64	67	70	71	65	68	70	72	66	69	71	72	66	69	71	72
			2.000	70	71	72	73	72	73	74	75	73	75	75	76	74	75	76	77	74	75	76	77
			4.000	68	69	70	70	69	70	71	72	70	71	72	73	70	72	73	73	70	72	73	73
			8.000	64	67	69	70	66	68	70	71	67	69	71	72	68	70	72	73	68	70	72	73

Korrekturwerte in dB für Schallleistungspegel im Gehäuse

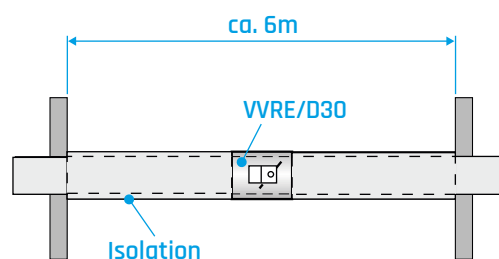
$$L_{w2} = L_w - \Delta L_w$$



$\frac{\Delta L_w}{\Delta L_{w1}}$	$\Delta L_w / \Delta L_{w1}$ [dB], bezüglich f_m [Hz]							
	63	125	250	500	1.000	2.000	4.000	8.000
ΔL_w [dB(A)]	3	3	6	9	12	14	15	14

$\frac{\Delta L_w}{\Delta L_{w1}}$	$\Delta L_w / \Delta L_{w1}$ [dB], bezüglich f_m [Hz]							
	63	125	250	500	1.000	2.000	4.000	8.000
ΔL_{w1} [dB(A)]	7	7	14	21	25	28	28	25

$$L_{w3} = L_w - \Delta L_{w1}$$



Berechnung des Schalldruckpegels

gegeben:

VVRE/D30/500x300

$v = 6$ m/s

$\Delta p_s = 500$ Pa

Der vorgegebene Schalldruckpegel im Raum beträgt 42 dB(A).

f_m [Hz]	63	125	250	500	1.000	2.000	4.000	8.000
L_w (str. 5)	71	68	68	63	64	69	67	65
Korrektur B=500	-1	-1	-2	-1	0	-1	0	-1
$\Delta L_w / \Delta L_{w1}$	7	7	14	21	25	28	28	25
L_{w3}	63	60	52	41	39	40	39	39
Deckenreduktion	4	4	4	4	4	4	4	4
Raumdämpfung	6	6	5	5	4	4	4	4
A-Kriterium	-26	-16	-9	-3	0	1	1	-1
Korrekturwerte	27	34	34	29	31	33	32	30

$L_{p_{A3}} \approx 40$ dB(A), das Anfangskriterium wurde erfüllt.