

Taschenfilter ISO Coarse

mit verzinktem Stahlrahmen



Beschreibung

Der Taschenfilter findet Verwendung zur Vor- und Feinfiltration in Schulen, Bürogebäuden, Einkaufszentren usw. und der Filter besteht aus Progressiver Mikrofaser mit guter Staubbindung. Der Rahmen wird aus verzinktem Stahlblech mit einer Tiefe von 25 mm gefertigt.

Der Filter kann online in vielen Standard- und Sondermaßen konfiguriert werden.

[airleben24.de /luftfilter](https://airleben24.de/luftfilter)

Material

Filtermedium: Synthetik-Progressive Mikrofaser

Rahmen: verzinktes Stahlblech

Güteklassen nach der Norm DIN ISO 16890:

- ISO Coarse als Grobstaubfilter
- ISO ePM₁ für die Feinfiltration
- ISO ePM_{2,5} für die Fein- und Vorfiltration
- ISO ePM₁₀ für die Vorfiltration und als Grobstaubfilter

Vorteile

- dreilagiges Filtermedium für beste Abscheidung
- niedrige Druckdifferenz
- hohe Staubspeicherfähigkeit
- U-Profiltaschen mit Randverschweißung für höhere Dichtigkeit und Druckbelastung

TFS/10/50/6/600/6/KSR

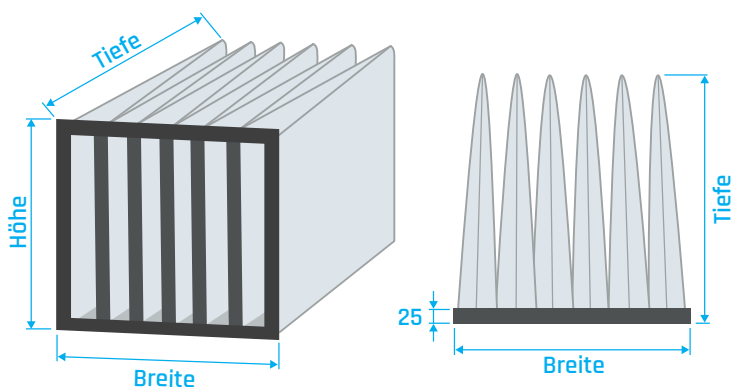
Ausprägungscode



Taschenfilter aus Synthetikfaser			
C Iso Coarse	1 ISO ePM ₁	2,5 ISO ePM _{2,5}	10 ISO ePM ₁₀
nach DIN EN ISO 16890 [%]			
Breite x Höhe [mm]			
Länge der Taschen [mm]			
Anzahl der Taschen			
SV Stahl (Standard)		KSR Kunststoff	

Ausführungen (optional)

- Sondermaße mit Berücksichtigung der Taschenlänge
- Rahmen aus Kunststoff oder Gitterrahmen
- mögliche Filterausführungen:
 - „explosiongeschützt“
 - Biostat - ideal bei hohen Hygieneanforderungen und bei Umgebungsbedingungen mit erhöhter Luftfeuchtigkeit



Technische Eigenschaften

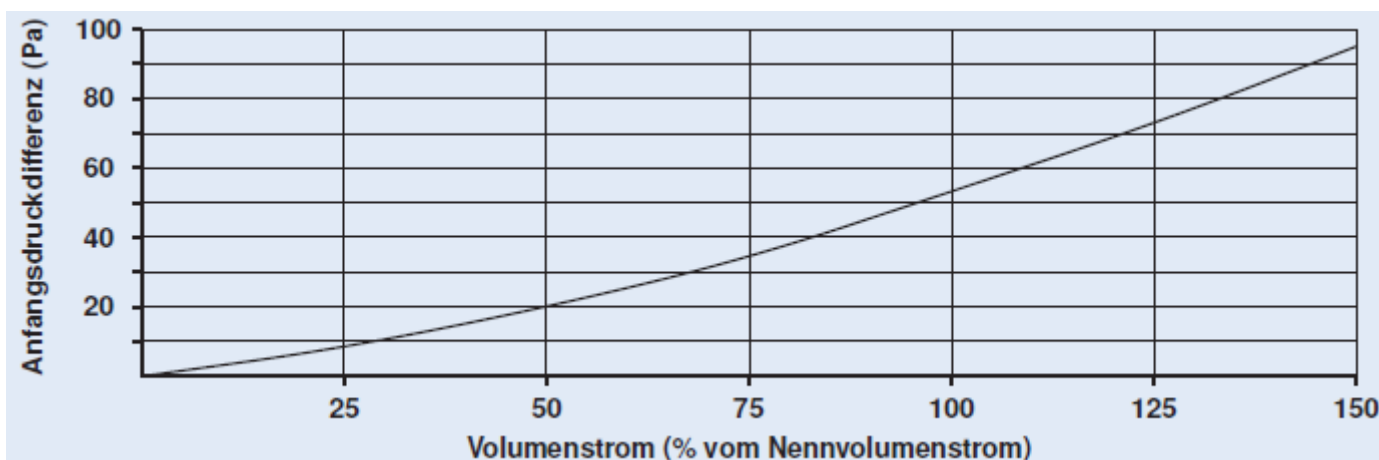
maximale Temperatur: 80 °C
 relative Luftfeuchtigkeit: 100 %
 empfohlene Enddruckdifferenz: 450 Pa

Standard-Abmessungen

Größen-code	Filtergröße [mm]	Filterlänge [mm]
1	287x287	100
2	592x287	125
3	287x592	150
4	592x490	200
5	490x592	250
6	592x592	300
7	287x892	360
8	490x892	500
9	592x892	600
		650

Sondergrößen auf Anfrage

Druckdifferenz



Standardabmessungen

Filterklasse nach DIN ISO 16890	Filterein-satzgröße [mm]	Taschen-tiefe [mm]	Taschen-anzahl	Energie-klasse	Nennvolu-menstrom [m³/h]	Filter-fläche [m²]	Anfangs-druck-differenz [Pa]
ISO Coarse 95% (M5)	287 x 287	600	3	A	850	1,3	50
ISO Coarse 95% (M5)	287 x 592	600	3	A	1.700	2,4	50
ISO Coarse 95% (M5)	490 x 592	600	5	A	2.800	4,1	50
ISO Coarse 95% (M5)	592 x 287	600	6	A	1.700	2,4	50
ISO Coarse 95% (M5)	592 x 592	600	6	A	3.400	4,9	50

Berechnung der Filterfläche

Beispielrechnung A

Höhe x Breite X Tiefe: 592 x 592 x 600 mm
6 Filtertaschen

$$0,592 \text{ m} \times 0,6 \text{ m} \times (2 \times 6) = 4,26 \text{ m}^2$$

$$\text{Höhe} \times \text{Tiefe} \times (2 \times \text{Taschenanzahl}) = \text{m}^2$$

Beispielrechnung B

Höhe x Breite X Tiefe: 490 x 892 x 380 mm
10 Filtertaschen

$$0,490 \text{ m} \times 0,892 \text{ m} \times (2 \times 10) = 8,74 \text{ m}^2$$

Güteklassen

DIN ISO 16890	ISO Coarse				ISO ePM ₁₀				ISO ePM _{2,5}				ISO ePM ₁				
	50	60	70	80	50	60	70	80	50	60	70	80	50	60	70	80	
EN 779																	
fein	F9																
	F8																
	F7																
mittel	M6																
	M5																
grob	G4																
	G3																