



## Beschreibung

Eckiger, mechanischer, selbsttätiger Volumenstromregler aus verzinktem Stahlblech, für Zu- und Abluftsysteme mit konstantem Volumenstrom.

- Empfohlene Luftstromgeschwindigkeit von 3 bis 8 m/s, bei Druckdifferenz  $\Delta p > 50$  Pa
- Einstellung der erforderlichen konstanten Menge erfolgt ohne Werkzeuge
- Hohe Regelgenauigkeit  $\pm 10$  %
- Material: verzinktes Stahlblech, Klappenblatt aus eloxiertem Aluminiumblech

## Technische Eigenschaften

- Arbeitstemperatur  $-20 \dots 80^\circ$
- Relative Luftfeuchtigkeit  $5 \dots 80\%$  rh
- Luftdichtheitsklasse C nach EN1751

## Optionen

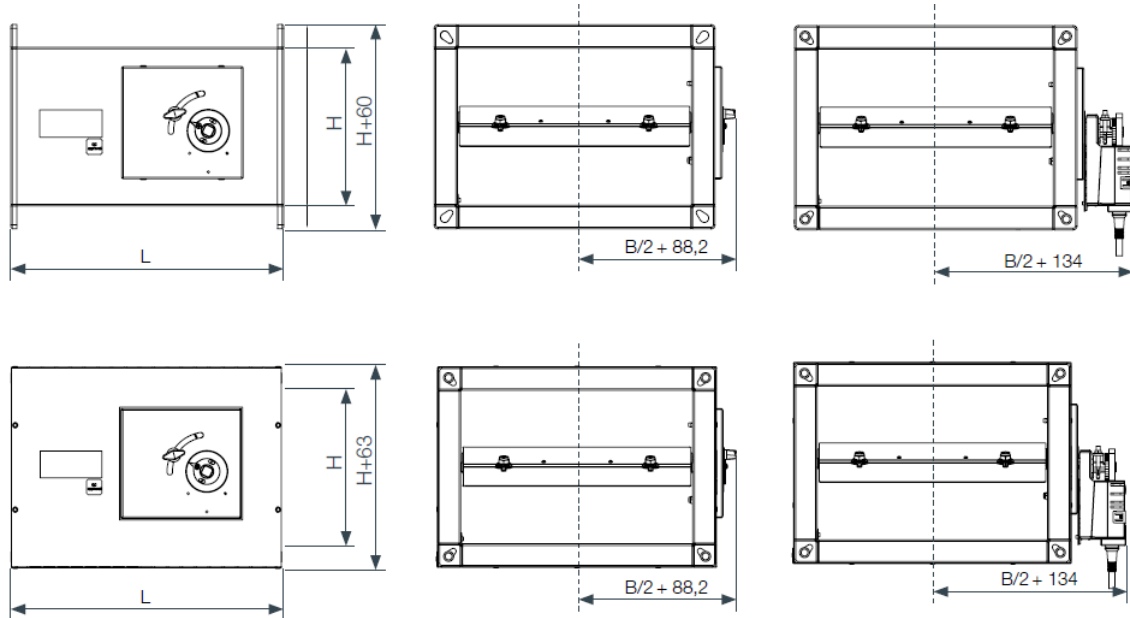
- Dämmung 32mm

## Variantencode

KVRE/.../...



Konstantvolumenstromregler
KVRE eckig
optional: Dämmung
32 mm Stärke
Dimensionen (Durchmesser) [mm]



## Abmessungen

Maße BxH [mm]	L [mm]	Druckverlust [Pa]	Vmin [m³/h]	Vmax [m³/h]	Gewicht [kg]
200x100	350	732,8	200	800	3,5
200x150	350	844,5	250	1200	4,4
200x200	350	956,2	350	1550	5,3
300x100	350	694,3	250	1200	5,4
300x150	350	794,5	350	1650	5,9
300x200	350	758,5	500	2100	6,4
300x250	350	780,8	600	2800	6,9
300x300	350	803,1	750	3500	7,4
400x200	350	825,3	700	3300	7,5
400x250	350	833,0	800	3700	8,0
400x300	350	766,5	1000	4250	8,7
500x200	350	933,1	875	4125	8,7
500x250	350	797,0	1000	4375	9,2
500x300	350	863,8	1200	5200	9,8
600x200	350	542,9	1125	4750	9,7
600x250	350	663,5	1400	6000	10,4
600x300	350	835,6	1600	7000	11