

Regel- und Schutzkomponenten

Wetterschutzgitter
Jalousieklappen
Gitteranschlusskästen
Filterboxen
Vogelschutzgitter
Flexible Verbindungen

.....
5.0

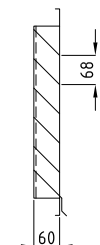
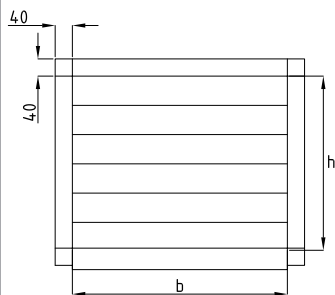


5.0



Wetterschutzgitter WSG-V - PK 3.1

In verzinkter Ausführung bestehend aus einem Rahmenelement mit eingesetzten regenabweisenden Lamellenprofilen mit Abtropfkante, feststehend 45° schräg und hintergebautes Vogelschutzgitter (ca. 59% freier Querschnitt).



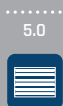
Bei Zwischengrößen wird der Preis der nächst höheren Abmessung zu Grunde gelegt. Andere Materialien auf Anfrage.
Bestellvordruck siehe Seite 179 oder als Download unter www.airleben.de

Breite mm	Höhe mm	Preis €/Stk.
400	330	111,00
600	330	130,00
800	330	144,00
1.000	330	163,00
1.200	330	182,00
1.400	330	205,00
1.600	330	229,00
1.800	330	268,00
2.000	330	311,00
2.200	330	352,00
2.400	330	393,00
400	495	134,00
600	495	157,00
800	495	179,00
1.000	495	202,00
1.200	495	219,00
1.400	495	249,00
1.600	495	298,00
1.800	495	339,00
2.000	495	390,00
2.200	495	436,00
2.400	495	482,00
400	660	161,00
600	660	186,00
800	660	208,00
1.000	660	236,00
1.200	660	257,00
1.400	660	298,00
1.600	660	347,00
1.800	660	401,00
2.000	660	452,00
2.200	660	502,00
2.400	660	556,00
400	825	186,00

Breite mm	Höhe mm	Preis €/Stk.
600	825	214,00
800	825	238,00
1.000	825	273,00
1.200	825	298,00
1.400	825	346,00
1.600	825	401,00
1.800	825	453,00
2.000	825	515,00
2.200	825	573,00
2.400	825	630,00
400	990	214,00
600	990	244,00
800	990	276,00
1.000	990	304,00
1.200	990	332,00
1.400	990	393,00
1.600	990	452,00
1.800	990	515,00
2.000	990	571,00
2.200	990	629,00
2.400	990	688,00
400	1.155	236,00
600	1.155	273,00
800	1.155	304,00
1.000	1.155	339,00
1.200	1.155	374,00
1.400	1.155	437,00
1.600	1.155	500,00
1.800	1.155	568,00
2.000	1.155	629,00
2.200	1.155	693,00
2.400	1.155	756,00
400	1.320	265,00
600	1.320	302,00

Breite mm	Höhe mm	Preis €/Stk.
800	1.320	332,00
1.000	1.320	375,00
1.200	1.320	410,00
1.400	1.320	489,00
1.600	1.320	554,00
1.800	1.320	621,00
2.000	1.320	690,00
2.200	1.320	760,00
2.400	1.320	828,00
400	1.485	290,00
600	1.485	330,00
800	1.485	369,00
1.000	1.485	410,00
1.200	1.485	448,00
1.400	1.485	539,00
1.600	1.485	605,00
1.800	1.485	677,00
2.000	1.485	747,00
2.200	1.485	815,00
2.400	1.485	886,00
400	1.650	320,00
600	1.650	356,00
800	1.650	403,00
1.000	1.650	444,00
1.200	1.650	489,00
1.400	1.650	579,00
1.600	1.650	654,00
1.800	1.650	738,00
2.000	1.650	813,00
2.200	1.650	872,00
2.400	1.650	935,00
400	1.815	339,00
600	1.815	385,00
800	1.815	433,00

Breite mm	Höhe mm	Preis €/Stk.
1.000	1.815	480,00
1.200	1.815	522,00
1.400	1.815	629,00
1.600	1.815	708,00
1.800	1.815	789,00
2.000	1.815	869,00
2.200	1.815	922,00
400	1.980	369,00
600	1.980	416,00
800	1.980	467,00
1.000	1.980	515,00
1.200	1.980	564,00
1.400	1.980	677,00
1.600	1.980	762,00
1.800	1.980	843,00
2.000	1.980	929,00
400	2.145	396,00
600	2.145	448,00
800	2.145	499,00
1.000	2.145	552,00
1.200	2.145	604,00
1.400	2.145	723,00
1.600	2.145	814,00
1.800	2.145	898,00
400	2.310	423,00
600	2.310	478,00
800	2.310	532,00
1.000	2.310	587,00
1.200	2.310	643,00
1.400	2.310	771,00
1.600	2.310	869,00



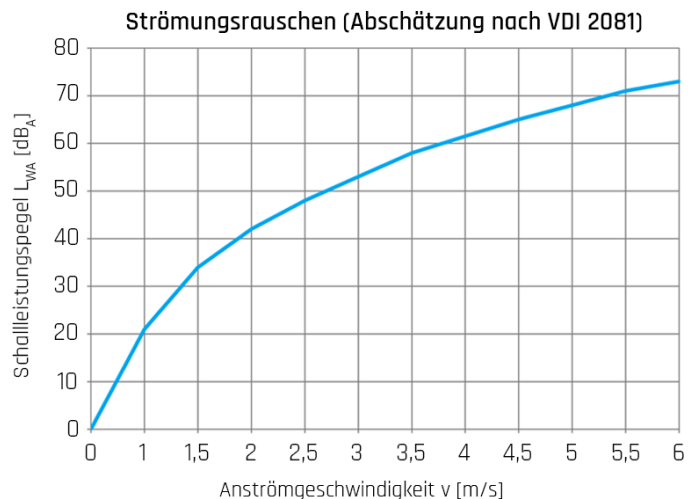
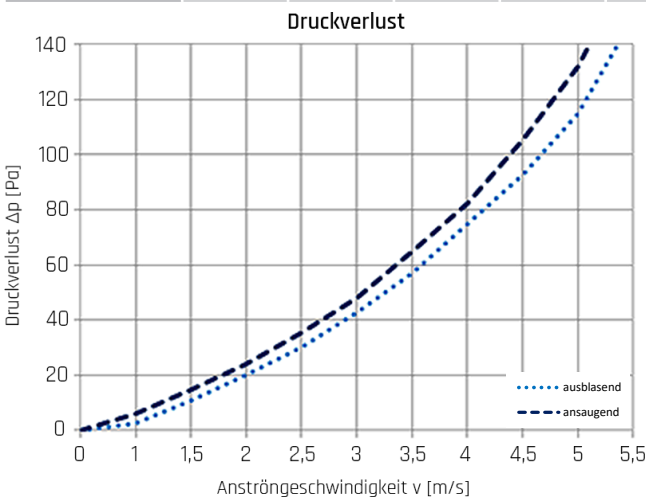
Wetterschutzgitter WSG-V - technische Daten

freier Querschnitt [m²] - ca. 59%

Breite mm	400	600	800	1.000	1.200	1.400	1.600	1.800	2.000	2.200	2.400
Höhe mm	freier Querschnitt [m ²]										
330	0,06	0,09	0,13	0,16	0,20	0,23	0,26	0,30	0,33	0,37	0,40
495	0,09	0,14	0,20	0,25	0,30	0,36	0,41	0,46	0,52	0,57	0,62
660	0,13	0,20	0,28	0,35	0,43	0,50	0,58	0,65	0,73	0,80	0,88
825	0,16	0,26	0,35	0,44	0,54	0,63	0,72	0,82	0,91	1,01	1,10
990	0,20	0,31	0,43	0,55	0,66	0,78	0,89	1,01	1,12	1,24	1,36
1.155	0,24	0,38	0,51	0,65	0,79	0,92	1,06	1,20	1,34	1,47	1,61
1.320	0,27	0,43	0,58	0,74	0,89	1,05	1,21	1,36	1,52	1,68	1,83
1.485	0,31	0,49	0,66	0,84	1,02	1,20	1,38	1,55	1,73	1,91	2,09
1.650	0,35	0,54	0,73	0,93	1,13	1,33	1,52	1,72	1,92	2,11	2,31
1.815	0,38	0,60	0,82	1,04	1,25	1,47	1,69	1,91	2,13	2,35	2,57
1.980	0,41	0,65	0,89	1,12	1,36	1,60	1,84	2,07	2,31	2,55	2,79
2.145	0,46	0,71	0,97	1,23	1,49	1,75	2,01	2,26	2,52	2,78	3,04

empfohlene Anströmgeschwindigkeit 2,5 m/s (Komfortbereich 1,5 - 2,0 m/s; Industriebereich 2,0 - 3,0 m/s)
empfohlene Anströmlänge min. Breite + Höhe

Breite mm	400	600	800	1.000	1.200	1.400	1.600	1.800	2.000	2.200	2.400
Höhe mm	Volumenstrom [m ³ /h] - bei 2,5 m/s Strömungsgeschwindigkeit										
330	540	810	1,170	1,440	1,800	2,070	2,340	2,700	2,970	3,330	3,600
495	810	1,260	1,800	2,250	2,700	3,240	3,690	4,140	4,680	5,130	5,580
660	1,170	1,800	2,520	3,150	3,870	4,500	5,220	5,850	6,588	7,200	7,920
825	1,440	2,295	3,150	3,960	4,860	5,670	6,480	7,380	8,190	9,090	9,900
990	1,800	2,790	3,870	4,950	5,940	7,020	8,010	9,090	10,080	11,160	12,240
1.155	2,160	3,420	4,590	5,850	7,110	8,280	9,540	10,800	12,060	13,230	14,490
1.320	2,430	3,870	5,220	6,660	8,010	9,450	10,890	12,240	13,680	15,120	16,470
1.485	2,790	4,410	5,940	7,560	9,180	10,800	12,420	13,950	15,570	17,190	18,810
1.650	3,150	4,860	6,570	8,370	10,170	11,970	13,680	15,480	17,280	18,990	20,790
1.815	3,420	5,400	7,380	9,360	11,250	13,230	15,210	17,190	19,170	21,150	23,130
1.980	3,690	5,850	8,010	10,080	12,240	14,400	16,560	18,630	20,790	22,950	25,110
2.145	4,140	6,390	8,730	11,070	13,410	15,750	18,090	20,340	22,680	25,020	27,360

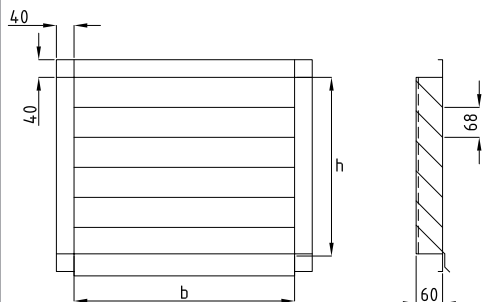


Eine Wetterschutzgitter garantiert keinen 100 % Schutz gegen eindringende Feuchtigkeit. Je nach Wind- und Witterungsverhältnissen ist ein Durchlassen von Feuchtigkeit möglich. Bei Temperaturen unter Null Grad oder hoher Luftfeuchtigkeit ist eine Vereisung möglich.



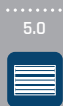
Wetterschutzgitter WSG-A - PK 3.1

In Alu-Ausführung (glänzend) bestehend aus einem Rahmenelement mit eingesetzten regenabweisenden Lamellenprofilen mit Abtropfkante, feststehend 45° schräg und hintergebautes Vogelschutzgitter (ca. 59% freier Querschnitt).



Bei Zwischengrößen wird der Preis der nächst höheren Abmessung zu Grunde gelegt. Andere Materialien auf Anfrage.
Bestellvordruck siehe Seite 179 oder als Download unter www.airleben.de

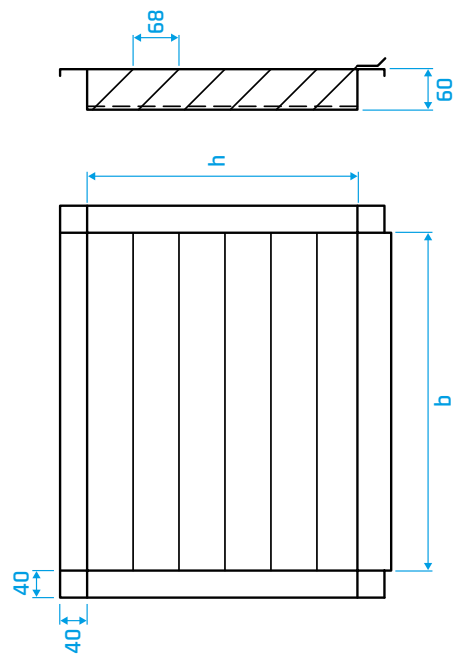
Breite mm	Höhe mm	Preis €/Stk.	Breite mm	Höhe mm	Preis €/Stk.	Breite mm	Höhe mm	Preis €/Stk.	Breite mm	Höhe mm	Preis €/Stk.
400	330	190,00	600	825	410,00	800	1.320	693,00	1.000	1.815	1.027,00
600	330	225,00	800	825	482,00	1.000	1.320	789,00	1.200	1.815	1.146,00
800	330	258,00	1.000	825	554,00	1.200	1.320	885,00	1.400	1.815	1.444,00
1.000	330	291,00	1.200	825	624,00	1.400	1.320	1.106,00	1.600	1.815	1.566,00
1.200	330	326,00	1.400	825	767,00	1.600	1.320	1.202,00	1.800	1.815	1.670,00
1.400	330	393,00	1.600	825	837,00	1.800	1.320	1.284,00	2.000	1.815	1.781,00
1.600	330	427,00	1.800	825	896,00	2.000	1.320	1.370,00	2.200	1.815	1.911,00
1.800	330	466,00	2.000	825	959,00	2.200	1.320	1.459,00	400	1.980	697,00
2.000	330	498,00	2.200	825	1.023,00	2.400	1.320	1.543,00	600	1.980	832,00
2.200	330	533,00	2.400	825	1.087,00	400	1.485	543,00	800	1.980	969,00
2.400	330	568,00	400	990	385,00	600	1.485	651,00	1.000	1.980	1.106,00
400	495	215,00	600	990	471,00	800	1.485	762,00	1.200	1.980	1.231,00
600	495	257,00	800	990	554,00	1.000	1.485	869,00	1.400	1.980	1.558,00
800	495	298,00	1.000	990	633,00	1.200	1.485	971,00	1.600	1.980	1.687,00
1.000	495	341,00	1.200	990	711,00	1.400	1.485	1.221,00	1.800	1.980	1.800,00
1.200	495	389,00	1.400	990	880,00	1.600	1.485	1.320,00	2.000	1.980	1.916,00
1.400	495	500,00	1.600	990	958,00	1.800	1.485	1.416,00	400	2.145	749,00
1.600	495	548,00	1.800	990	1.027,00	2.000	1.485	1.506,00	600	2.145	894,00
1.800	495	595,00	2.000	990	1.096,00	2.200	1.485	1.602,00	800	2.145	1.037,00
2.000	495	639,00	2.200	990	1.169,00	2.400	1.485	1.696,00	1.000	2.145	1.186,00
2.200	495	686,00	2.400	990	1.240,00	400	1.650	600,00	1.200	2.145	1.318,00
2.400	495	732,00	400	1.155	436,00	600	1.650	711,00	1.400	2.145	1.671,00
400	660	268,00	600	1.155	529,00	800	1.650	831,00	1.600	2.145	1.810,00
600	660	316,00	800	1.155	624,00	1.000	1.650	949,00	1.800	2.145	1.927,00
800	660	375,00	1.000	1.155	711,00	1.200	1.650	1.059,00	400	2.310	798,00
1.000	660	433,00	1.200	1.155	798,00	1.400	1.650	1.334,00	600	2.310	955,00
1.200	660	486,00	1.400	1.155	993,00	1.600	1.650	1.443,00	800	2.310	1.106,00
1.400	660	621,00	1.600	1.155	1.080,00	1.800	1.650	1.544,00	1.000	2.310	1.266,00
1.600	660	677,00	1.800	1.155	1.157,00	2.000	1.650	1.643,00	1.200	2.310	1.405,00
1.800	660	738,00	2.000	1.155	1.232,00	2.200	1.650	1.773,00	1.400	2.310	1.782,00
2.000	660	789,00	2.200	1.155	1.313,00	2.400	1.650	1.905,00	1.600	2.310	1.931,00
2.200	660	846,00	2.400	1.155	1.391,00	400	1.815	644,00			
2.400	660	902,00	400	1.320	489,00	600	1.815	771,00			
400	825	326,00	600	1.320	591,00	800	1.815	896,00			



Wetterschutzgitter

Firma: _____
 Straße: _____
 PLZ, Ort: _____
 Bearbeiter: _____
 Telefon: _____
 Best-Nr.: _____
 Komm-Nr.: _____
 Liefertermin: _____
 Pos.-Nr.: _____

Stückzahl: _____
 Material: Lamelle 45° schräg, ca. 59% freier Querschnitt, Vogelschutzgitter Maschenweite 12,7 x 12,7 x 1,0



h und b sind Einbaumaße in Luftleitung bzw. Mauerdurchbruch

Breite (Innenmaß) b: _____ mm
 Höhe (Innenmaß) h: _____ mm
 Gittertiefe: 60 mm

mit Vogelschutzgitter:
 ohne Vogelschutzgitter:
 mit Insektenschutzgitter:

Stahl verzinkt:
 Edelstahl V2A:
 Aluminium AlMg3:

10 mm Ecklochung mittig:

Bestellung Anfrage

Objekt: _____
 Straße: _____
 PLZ, Ort: _____
 z.H. von: _____
 Anlage: _____
 Blatt-Nr.: _____
 Datum: _____

Drucken

senden an info@airleben.de

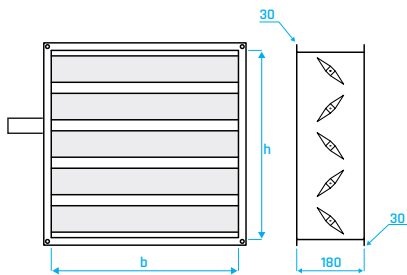
Unterschrift: _____



5.0

Jalousieklappe JK-V - PK 3.2

Rahmen in verzinkter Ausführung, Hohlkörperlamellen aus Alu-Profil, mit außenliegenden Alu-Zahnrädern, gegenläufig, Achse 10 x 10 mm und Anbauplatte AP2 aus Stahl verz., beidseitig Anschlussrahmen aus Luftkanalprofil EP30, Bautiefe 180 mm, Temperaturbeständigkeit +80° C



auch mit Handversteller möglich

Bestellvordruck siehe Seite 183 oder als Download unter www.airleben.de/downloads



Breite mm	Höhe mm	Preis €/Stk.	Breite mm	Höhe mm	Preis €/Stk.	Breite mm	Höhe mm	Preis €/Stk.	Breite mm	Höhe mm	Preis €/Stk.
200	100	123,00	1.200	200	260,00	1.100	300	356,00	1.000	500	448,00
300	100	127,00	200	250	186,00	1.500	300	386,00	1.100	500	467,00
400	100	136,00	300	250	196,00	2.000	300	441,00	1.200	500	487,00
500	100	141,00	400	250	207,00	2.500	300	441,00	200	550	311,00
600	100	146,00	500	250	219,00	3.000	300	441,00	300	550	332,00
700	100	153,00	600	250	231,00	3.500	400	441,00	400	550	354,00
800	100	160,00	700	250	243,00	4.000	400	441,00	500	550	376,00
900	100	163,00	800	250	255,00	4.500	400	441,00	600	550	397,00
1.000	100	172,00	900	250	267,00	5.000	400	441,00	700	550	419,00
1.100	100	175,00	1.000	250	279,00	5.500	400	441,00	800	550	437,00
1.200	100	182,00	1.100	250	291,00	6.000	400	441,00	900	550	458,00
200	150	144,00	1.200	250	303,00	1.000	400	441,00	1.000	550	480,00
300	150	152,00	200	300	331,00	1.100	400	441,00	1.100	550	501,00
400	150	160,00	300	300	331,00	1.200	400	441,00	1.200	550	523,00
500	150	167,00	400	300	331,00	200	450	496,00	200	600	332,00
600	150	175,00	500	300	331,00	300	450	496,00	300	600	355,00
700	150	182,00	600	300	331,00	400	450	496,00	400	600	377,00
800	150	190,00	700	300	331,00	500	450	496,00	500	600	401,00
900	150	197,00	800	300	331,00	600	450	496,00	600	600	426,00
1.000	150	205,00	900	300	331,00	700	450	356,00	700	600	446,00
1.100	150	212,00	1.000	300	331,00	800	450	377,00	800	600	469,00
1.200	150	220,00	1.100	300	331,00	900	450	394,00	900	600	492,00
200	200	193,00	1.200	300	331,00	1.000	450	411,00	1.000	600	515,00
300	200	203,00	200	350	386,00	1.100	450	429,00	1.100	600	539,00
400	200	211,00	300	350	386,00	1.200	450	446,00	1.200	600	562,00
500	200	219,00	400	350	386,00	200	500	290,00			
600	200	229,00	500	350	386,00	300	500	309,00			
700	200	240,00	600	350	386,00	400	500	331,00			
800	200	250,00	700	350	386,00	500	500	349,00			
			800	350	386,00	600	500	370,00			
			900	350	386,00	700	500	387,00			
			1.000	350	386,00	800	500	408,00			
						900	500	426,00			

Artikel ist nicht mehr im Sortiment

Andere Abmaße auf An-frage.

Bei Zwischengrößen wird der Preis der nächst höheren Abmessung zu Grunde gelegt.

Jalousieklappe JK-V

Breite mm	Höhe mm	Preis €/Stk.	Breite mm	Höhe mm	Preis €/Stk.	Breite mm	Höhe mm	Preis €/Stk.	Breite mm	Höhe mm	Preis €/Stk.
200	650	352,00	200	750	393,00	200	850	435,00	200	950	477,00
300	650	377,00	300	750	423,00	300	850	466,00	300	950	510,00
400	650	399,00	400	750	446,00	400	850	496,00	400	950	544,00
500	650	425,00	500	750	476,00	500	850	528,00	500	950	579,00
600	650	452,00	600	750	502,00	600	850	560,00	600	950	617,00
700	650	473,00	700	750	529,00	700	850	588,00	700	950	648,00
800	650	498,00	800	750	557,00	800	850	627,00	800	950	681,00
900	650	523,00	900	750	585,00	900	850	667,00	900	950	714,00
1.000	650	546,00	1.000	750	616,00	1.000	850	708,00	1.000	950	752,00
1.100	650	573,00	1.100	750	642,00	1.100	850	750,00	1.100	950	786,00
1.200	650	597,00	1.200	750	672,00	1.200	850	793,00	1.200	950	824,00
200	700	370,00	200	800	412,00	200	900	455,00	200	1.000	497,00
300	700	399,00	300	800	444,00	300	900	489,00	300	1.000	531,00
400	700	421,00	400	800	469,00	400	900	519,00	400	1.000	571,00
500	700	449,00	500	800	500,00	500	900	554,00	500	1.000	606,00
600	700	478,00	600	800	531,00	600	900	588,00	600	1.000	644,00
700	700	500,00	700	800	557,00	700	900	619,00	700	1.000	676,00
800	700	528,00	800	800	591,00	800	900	649,00	800	1.000	711,00
900	700	554,00	900	800	627,00	900	900	681,00	900	1.000	748,00
1.000	700	579,00	1.000	800	667,00	1.000	900	717,00	1.000	1.000	786,00
1.100	700	606,00	1.100	800	708,00	1.100	900	748,00	1.100	1.000	822,00
1.200	700	634,00	1.200	800	750,00	1.200	900	784,00	1.200	1.000	860,00

Artikel ist nicht mehr im Sortiment

Stellmotor für Jalousieklappe - PK 3.2

Stellantrieb ohne Federrückzur

Bezeichnung	Antriebsart	Klappengröße bis m ²	Steuerung	Anschlussspannung V	Preis €/Stk.
LM230A		1	auf-zu	AC 230 V	120,00
LM230ASR		1	stetig	AC 230 V	194,00
NM230A		2	auf-zu	AC 230 V	149,00
NM230ASR		2	stetig	AC 230 V	243,00

andere Ste' ... frage

Bezeichnung	Größe mm	Preis €/Stk.
AP1	210 x 130	8,50
AP2	210 x 130	28,00
AP3	340 x 130	28,00



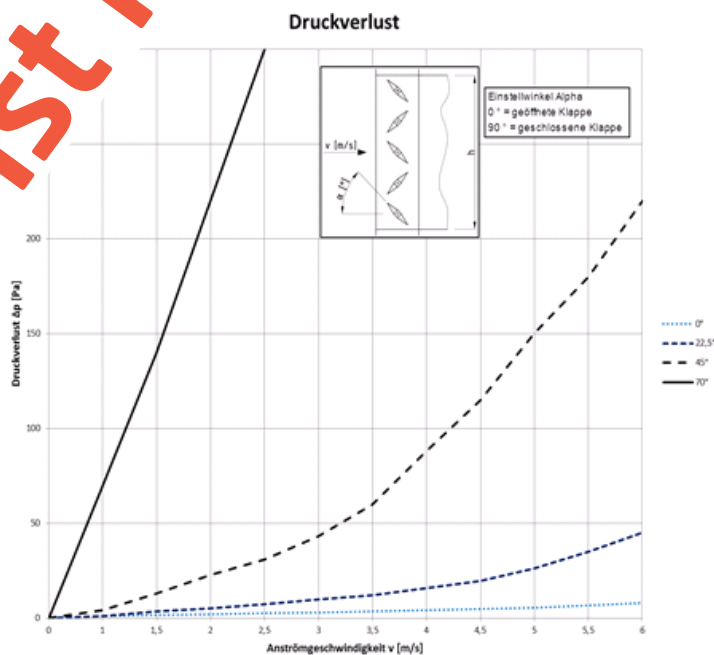
Jalousieklappe JK-V - technische Daten

freier Querschnitt [m²] - ca. 81% bei geöffneter Klappe (0 °)

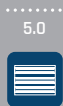
Breite mm	200	300	400	500	600	700	800	900	1.000	1.100	1.200
Höhe mm	freier Querschnitt [m ²]										
200	0,03	0,05	0,06	0,08	0,10	0,11	0,13	0,15	0,17	0,19	0,21
300	0,05	0,07	0,10	0,12	0,15	0,17	0,19	0,22	0,25	0,28	0,31
400	0,06	0,10	0,13	0,16	0,19	0,23	0,26	0,29	0,33	0,36	0,39
500	0,08	0,12	0,16	0,20	0,24	0,28	0,32	0,36	0,40	0,45	0,49
600	0,10	0,15	0,19	0,24	0,29	0,34	0,39	0,44	0,49	0,53	0,58
700	0,11	0,17	0,23	0,28	0,34	0,40	0,45	0,51	0,57	0,62	0,68
800	0,13	0,19	0,26	0,32	0,39	0,45	0,51	0,57	0,65	0,71	0,78
900	0,15	0,22	0,29	0,36	0,44	0,51	0,59	0,67	0,73	0,80	0,87
1.000	0,16	0,24	0,32	0,41	0,49	0,57	0,65	0,73	0,81	0,89	0,97
1.100	0,18	0,27	0,36	0,45	0,53	0,62	0,70	0,79	0,89	0,98	1,07
1.200	0,19	0,29	0,39	0,49	0,58	0,68	0,77	0,87	0,97	1,07	1,17

empfohlene Anströmgeschwindigkeit 3,0 m/s (Komfortbereich 2,0 - 3,0 m/s, Liegebereich 4,0 - 6,0 m/s)
empfohlene Anströmlänge min. Breite + Höhe

Breite mm	200	300	400	500	600	700	800	900	1.000	1.100	1.200
Höhe mm	Volumenstrom [m ³ /h] bei Anströmgeschwindigkeit										
200	432	648	864	1.080	1.296	1.512	1.728	1.944	2.160	2.376	2.592
300	648	972	1.296	1.620	1.944	2.268	2.592	2.916	3.240	3.564	3.888
400	864	1.296	1.728	2.160	2.592	3.024	3.456	3.888	4.320	4.752	5.184
500	1.080	1.620	2.160	2.700	3.240	3.780	4.320	4.860	5.400	5.940	6.480
600	1.296	1.944	2.592	3.240	3.888	4.536	5.184	5.832	6.480	7.128	7.776
700	1.512	2.268	3.024	3.780	4.536	5.292	6.048	6.804	7.560	8.316	9.072
800	1.728	2.592	3.456	4.320	5.184	6.048	6.912	7.776	8.640	9.504	10.368
900	1.944	2.916	3.888	4.860	5.832	6.804	7.776	8.748	9.720	10.692	11.664
1.000	2.160	3.240	4.320	5.400	6.480	7.560	8.640	9.720	10.800	11.880	12.960
1.100	2.376	3.564	4.752	5.940	7.128	8.316	9.504	10.692	11.880	13.068	14.256
1.200	2.592	3.888	5.184	6.480	7.776	9.072	10.368	11.664	12.960	14.256	15.552



Artikel ist nicht mehr im Sortiment





Anfrage

Bestellung

JK-AV100 / JK-AV100-LK / JK-AV / JK-AV-LK

Artikel ist nicht mehr im Sortiment

Firma: _____
 Straße: _____
 PLZ, Ort: _____
 Bearbeiter: _____
 Telefon: _____
 Best-Nr.: _____
 Komm-Nr.: _____
 Liefertermin: _____

Objekt: _____
 Straße: _____
 PLZ, Ort: _____
 z.H. von: _____
 Material: _____
 Anlage: _____
 Blatt-Nr.: _____
 m: _____

Pos.-Nr.: _____
 Stückzahl: _____

Stellmotor 24 V (Auf/Zu) Stellmotor 24 V (stetig)
 Stellmotor 230 V (Auf/Zu) Stellmotor 230 V (stetig)

JK-AV
 außenliegende Zahnräder, Lamelle 16x15 mm,
 Stahl, gegenläufig, Antriebsachse 15x15,
 JK-AV-LK = Klasse 4, dichtschießend

JK-AV-LK
 außenliegende Zahnräder, Lamelle 16x15 mm,
 Stahl verz., gegenläufig, Antriebsachse 15x15,
 JK-AV-LK = Klasse 4, dichtschießend

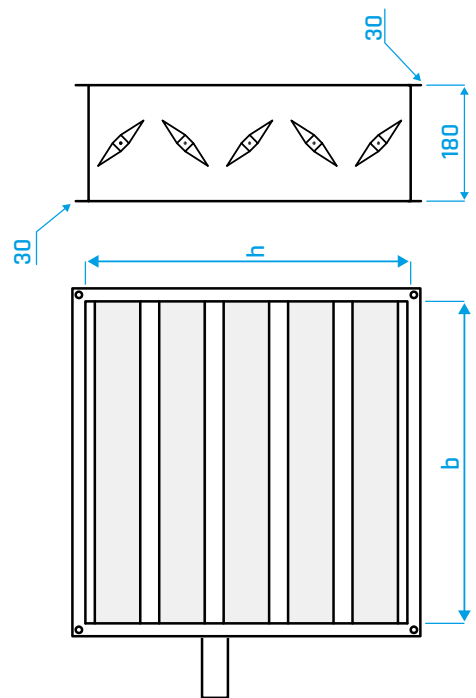
JK-AV
 außenliegende Zahnräder, Lamelle 16x15 mm,
 Stahl verz., gegenläufig, Antriebsachse 15x15,
 JK-AV-LK = Klasse 4, dichtschießend

JK-AV-LK
 außenliegende Zahnräder, Lamelle 16x15 mm,
 Stahl verz., gegenläufig, Antriebsachse 15x15,
 JK-AV-LK = Klasse 4, dichtschießend

Breite b: _____ mm (200-1.000)
 Höhe h: _____ mm (110-1.010)

Breite b: _____ mm (200-1.000)
 Höhe h: _____ mm (1.005-2.490)

Breite b: _____ mm (1.001-2.000)
 Höhe h: _____ mm (180-2.490)



Unterschrift: _____

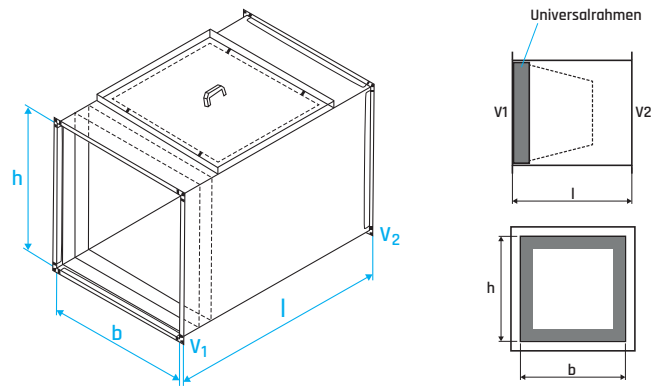
Drucken

senden an info@airleben.de



Kanalfilterbox KFB - PK 8.2

airleben-Kanalfiltergehäuse für Taschenfilter aus Stahlblech verzinkt mit beidseitigem Luftkanalprofil. Zum Einbau des Taschenfilters ist ein Einbaurahmen (EBR) vorhanden. Die KFB wird ohne Filtermedium geliefert. Das Filtergehäuse besteht aus Stahlblech verzinkt 0,75 mm, mit nach oben abnehmbarem, luftdicht schließendem Deckel zum Filterwechsel. Der Verschluss des Deckels erfolgt durch vier Griffschrauben. Somit ist eine sichere und gleichbleibende Abdichtung gewährleistet.



Bau- größe	Gehäuse-Abmessung				Filter-Abmessung				Volumen- strom bei 2,5 m/s [m³/h]	Gewicht ohne Filter [kg]	Preis €/Stk.
	Höhe [mm]	Breite [mm]	Länge [mm]	Flansch	Anzahl [Stk.]	Breite [mm]	Höhe [mm]	max. Länge [mm]			
1/0,5	615	310	750	EP30	1	305	592	550	1.700	13	210,00
1/1	615	620	750	EP30	1	592	592	550	3.200	17	230,00
1/1,5	615	930	750	EP30	1	592	592	550	4.800	23	310,00
1/2	615	1.240	750	EP30	2	592	592	550	6.400	30	350,00
1/2,5	615	1.550	750	EP30	2	592	592	550	8.000	37	420,00
1/3	615	1.860	750	EP30	3	592	592	550	9.500	41	450,00
1/3,5	615	2.170	750	EP40	3	592	592	550	11.100	58	590,00
1/4	615	2.480	750	EP40	4	592	592	550	12.700	63	630,00
1/4,5	615	2.790	750	EP40	4	592	592	550	14.300	71	710,00
1/5	615	3.100	750	EP40	5	592	592	550	15.800	76	750,00
2/1	1.230	620	750	EP30	2	592	592	550	6.400	33	350,00
2/1,5	1.230	930	750	EP30	2	592	592	550	9.600	43	480,00
2/2	1.230	1.240	750	EP30	4	592	592	550	12.700	48	510,00
2/2,5	1.230	1.550	750	EP30	4	592	592	550	15.900	57	630,00
2/3	1.230	1.860	750	EP30	6	592	592	550	19.000	62	660,00
2/3,5	1.230	2.170	750	EP40	6	592	592	550	22.200	78	850,00
2/4	1.230	2.480	750	EP40	8	592	592	550	25.300	83	890,00
2/4,5	1.230	2.790	750	EP40	8	592	592	550	28.500	94	1.010,00
2/5	1.230	3.100	750	EP40	10	592	592	550	31.600	99	1.050,00
3/1	1.845	620	750	EP30	3	592	592	550	9.500	45	500,00
3/1,5	1.845	930	750	EP30	3	592	592	550	14.400	57	680,00
3/2	1.845	1.240	750	EP30	6	592	592	550	19.000	62	710,00
3/2,5	1.845	1.550	750	EP30	6	592	592	550	23.900	74	890,00
3/3	1.845	1.860	750	EP30	9	592	592	550	28.400	79	920,00
3/3,5	1.845	2.170	750	EP40	9	592	592	550	33.300	99	1.200,00
3/4	1.845	2.480	750	EP40	12	592	592	550	37.900	104	1.250,00
3/4,5	1.845	2.790	750	EP40	12	592	592	550	42.800	117	1.430,00
3/5	1.845	3.100	750	EP40	15	592	592	550	47.400	122	1.480,00

Andere Abmaße auf Anfrage.

Bei Zwischengrößen wird der Preis der nächst höheren Abmessung zu Grunde gelegt.



Luftfilterbox LFB - PK 8.2

Das Filtergehäuse besteht aus Stahlblech verzinkt 0,75 mm, mit nach oben abnehmbarem, luftdicht schließendem Deckel zum Filterwechsel. Der Verschluss des Deckels erfolgt durch vier Griffschrauben. Somit ist eine sichere und gleichbleibende Abdichtung gewährleistet.

Geeignet für Taschen- oder Flächenfilter. Zur Führung des Taschenfilters sind Profilschienen eingebaut. Die Luftfilterbox wird ohne Filtermedium geliefert.

Bezeichnung	Breite b mm	Höhe h mm	Länge l mm	Preis €/Stk.
LFBG 100	100	205	170	91,00
LFBG 125	125	215	205	95,00
LFBG 160	160	265	235	102,00
LFBG 200	200	315	275	118,00
LFBG 250	250	365	325	128,00
LFBG 315	315	425	390	149,00
LFBG 355	355	515	455	175,00
LFBG 400	400	515	495	178,00

Bezeichnung	Breite b mm	Höhe h mm	Länge l mm	Preis €/Stk.
LFBF 100	100	204	204	105,00
LFBF 125	125	204	204	109,00
LFBF 160	160	294	295	117,00
LFBF 200	200	294	295	136,00
LFBF 250	250	424	385	147,00
LFBF 315	315	424	385	171,00
LFBF 355	355	504	505	201,00
LFBF 400	400	504	505	205,00



Andere Abmaße auf Anfrage.

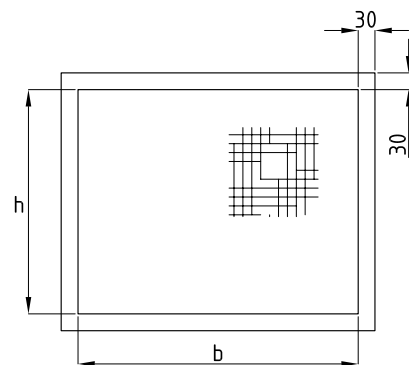
Bei Zwischengrößen wird der Preis der nächst höheren Abmessung zu Grunde gelegt.



Vogelschutzgitter VSG-V - PK 3.7

Aus verzinktem Maschendrahtgitter in Blechrahmen (30x30) eingefasst, Maschenweite 12,7 x 12,7 x 1,0 mm.

Fläche	Preis €/Stk.	inkl. Luftkanalprofil	
		Preis €/Stk.	Profilstärke
bis 0,25 m ²	24,00	37,00	EP20
bis 0,50 m ²	30,00	47,00	EP20
bis 1,00 m ²	41,00	62,00	EP30
bis 1,50 m ²	62,00	93,00	EP30
bis 2,00 m ²	89,00	127,00	EP30
bis 2,50 m ²	105,00	156,00	EP30
bis 3,00 m ²	161,00	237,00	EP40
bis 3,50 m ²	199,00	294,00	EP40
bis 4,00 m ²	227,00	335,00	EP40



Bestellvordruck siehe Seite 187 oder als Download unter www.airleben.de/downloads

Vogelschutzgitter befestigen; geschraubt, punktgeschweißt, genietet	3,00 €/lfm. (netto)
Befestigungsset (4 Stk Schraube verz. M8x25 + Mutter)	7,90 €/Stk. (netto)

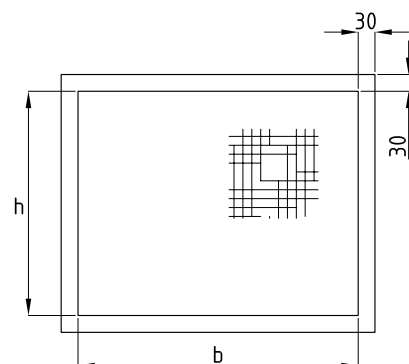
Anströmgeschwindigkeit v [m/s]	v	1	2	3	4	5	5
Druckverlust Δp [Pa]	Δp	0	2	3	4	6	8

Bei Zwischengrößen wird der Preis der nächst höheren Abmessung zu Grunde gelegt.
empfohlene Anströmgeschwindigkeit 2,5 m/s (Komfortbereich 1,5 - 2,0 m/s; Industriebereich 2,0 - 3,0 m/s)

Fliegenschutzgitter FSG-V - PK 3.7

Aus verzinktem Drahtgitter in Blechrahmen (30x30) eingefasst, Maschenweite 1,38 x 1,38 x 0,25 mm.

Fläche	Preis €/Stk.
bis 0,25 m ²	30,00
bis 0,50 m ²	38,00
bis 1,00 m ²	51,00
bis 1,50 m ²	78,00
bis 2,50 m ²	129,00



Fliegenschutzgitter befestigen; geschraubt, punktgeschweißt, genietet	3,00 €/lfm. (netto)
Befestigungsset (4 Stk Schraube verz. M8x25 + Mutter)	7,90 €/Stk. (netto)

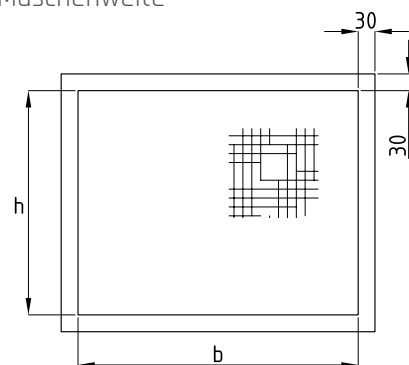
Bestellvordruck siehe Seite 189 oder als Download unter www.airleben.de/downloads

Bei Zwischengrößen wird der Preis der nächst höheren Abmessung zu Grunde gelegt.

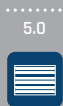
Vogelschutzgitter VSG-VA V2A 1.4301 - PK 3.7

Aus Maschendrahtgitter Edelstahl V2A 1.4301 in Blechrahmen (30x30) eingefasst, Maschenweite 10,0 x 10,0 x 1,0 mm.

Fläche	Preis €/Stk.	mit Luftkanalprofil	
		Preis €/Stk.	Profilstärke
bis 0,25 m ²	45,90	57,24	EP20
bis 0,50 m ²	57,24	71,00	EP20
bis 1,00 m ²	78,30	97,00	EP30
bis 1,50 m ²	118,80	146,00	EP30
bis 2,50 m ²	251,81	308,00	EP30
bis 3,00 m ²	334,80	423,00	EP40
bis 4,00 m ²	448,20	557,00	EP40



Vogelschutzgitter befestigen; geschraubt, punktgeschweißt, genietet	3,00 €/lfm. (netto)
Befestigungsset (4 Stk Schraube verz. M8x25 + Mutter)	7,90 €/Stk. (netto)





Bestellung Anfrage

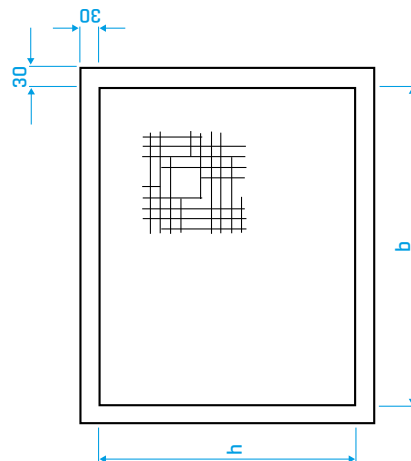
Vogelschutzgitter

Firma: _____
 Straße: _____
 PLZ, Ort: _____
 Bearbeiter: _____
 Telefon: _____
 Best-Nr.: _____
 Komm-Nr.: _____
 Liefertermin: _____
 Pos.-Nr.: _____
 Stückzahl: _____

Objekt: _____
 Straße: _____
 PLZ, Ort: _____
 z.H. von: _____
 Anlage: _____
 Blatt-Nr.: _____
 Datum: _____
 Breite (Innenmaß) b: _____ mm
 Höhe (Innenmaß) h: _____ mm
 Blechrahmen: (30) _____ mm

Vogelschutzgitter Maschenweite 12,7 x 12,7 x 1,0:
 Fliegenschutzgitter Maschenweite 1,38 x 1,38 x 0,25:

Ecken gelocht:

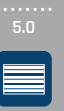


Blechrahmen 30 mm:
 Luftkanalprofil EP 20:
 Luftkanalprofil EP 30:
 Luftkanalprofil EP 40:
 Stahl verzinkt:
 Edelstahl V2A:

senden an info@airleben.de

Drucken

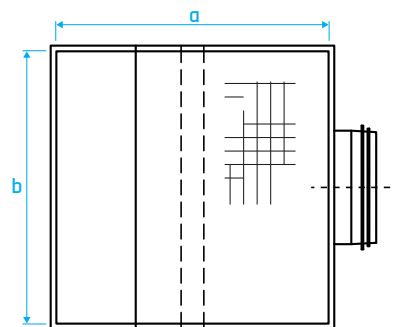
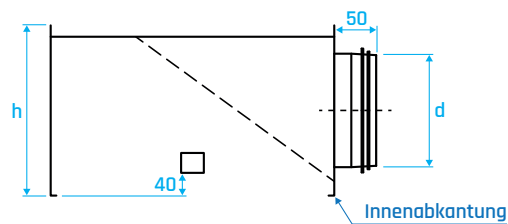
Unterschrift: _____



Gitteranschlusskasten - PK 3.3

Anschlusskasten aus Stahlblech verzinkt mit Anschlussstutzen.

Breite b mm	Tiefe a mm	Höhe h mm	d mm	Preis €/Stk.
225	125	324	224	39,00
325	125	324	224	42,00
425	125	324	224	45,00
525	125	324	224	48,00
625	125	324	224	51,00
825	125	324	224	57,00
1025	125	324	224	63,00
1225	125	324	224	69,00
225	225	350	250	43,00
325	225	350	250	48,00
425	225	350	250	51,00
525	225	350	250	56,00
625	225	350	250	58,00
825	225	350	250	65,00
1025	225	350	250	72,00
1225	225	350	250	79,00
325	325	380	280	56,00
425	325	380	280	59,00
525	325	380	280	63,00
625	325	380	280	67,00
825	325	380	280	74,00
1.025	325	380	280	84,00
1.225	325	380	280	92,00
625	425	400	300	76,00
825	425	400	300	85,00
1.025	425	400	300	95,00
1.225	425	400	300	104,00
1.025	525	400	300	102,00
1.225	525	400	300	112,00



Bei Zwischengrößen wird der Preis der nächst höheren Abmessung zu Grunde gelegt.

Bestellvordruck siehe Seite 189 oder als Download unter www.airleben.de/downloads

Traverse für Gitterkasten

netto

Stahl verzinkt, mit Einnietmutter M6

Preis €/Stk.

Traverse einzeln, lose

13,90



Bestellformular Gitteranschlusskasten



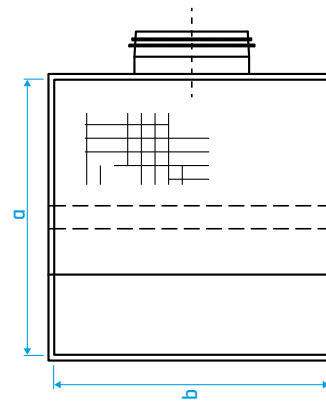
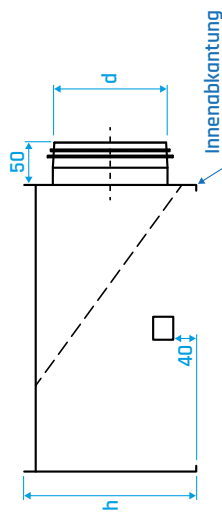
Bestellung Anfrage

Gitteranschlusskasten

Firma: _____
 Straße: _____
 PLZ, Ort: _____
 Bearbeiter: _____
 Telefon: _____
 Best-Nr.: _____
 Komm-Nr.: _____
 Liefertermin: _____

Pos.-Nr.: _____

Stückzahl: _____



Objekt: _____
 Straße: _____
 PLZ, Ort: _____
 z.H. von: _____

Anlage: _____
 Blatt-Nr.: _____
 Datum: _____

Kastenmaß a: _____ mm
 Kastenmaß b: _____ mm
 Höhe h: _____ mm
 Durchmesser Stutzen d: _____ mm

Stutzen ohne Drosselklappe:
 Stutzen mit Drosselklappe (Blech):
 Stutzen mit Drosselklappe (Lochblech):
 mit Prallblech:
 ohne Prallblech:

Stahl verzinkt:
 Edelstahl V2A:
 Edelstahl V4A:
 mit Traverse:
 ohne Traverse:

Umkantung nach innen:
 Umkantung nach außen:

Messnippel:
 Mengeneinstellung mit Seilzug:

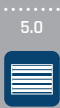
Umkantung in mm: (9) _____ mm

Einbauhöhe der Traverse in mm: (40) _____ mm

Unterschrift: _____

senden an info@airleben.de

Drucken



Flexible Verbindungen eckig - PK 3.6

Flexible Verbindung aus Polyestergewebe **130 mm**, grau, beidseitig mit PVC beschichtet, beidseitiger Anschlussrahmen aus Luftkanalprofil P30, Luftdichtheitsklasse C nach DIN EN 15727, Mitteldruck (+2.000 / -750 Pa), temperaturbeständig -25 bis +70 Grad

Bestellvordruck siehe Seite 193
oder als Download unter www.airleben.de/downloads

Umfang lfm	Preis €/Stk.
1,00	23,00
1,25	26,00
1,50	30,00
1,75	33,00
2,00	37,00
2,25	41,00
2,50	45,00
2,75	49,00
3,00	52,00
3,25	56,00
3,50	59,00
3,75	63,00
4,00	74,00
4,25	78,00
4,50	82,00
4,75	86,00
5,00	91,00
5,25	95,00
5,50	99,00
5,75	103,00
6,00	112,00
6,25	116,00
6,50	121,00
6,75	125,00
7,00	129,00
7,25	134,00
7,50	138,00
7,75	142,00
8,00	146,00

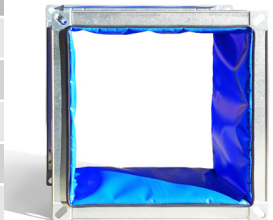


Flexible Verbindungen eckig - PK 3.6

Flexible Verbindung aus Polyestergewebe **150 mm**, blau, beidseitig mit PVC beschichtet, beidseitiger Anschlussrahmen aus Luftkanalprofil P30, Luftdichtheitsklasse C nach DIN EN 15727 Mitteldruck (+2.000 / -750 Pa), temperaturbeständig -25 bis +70 Grad, Brandschutz-Baustoffklasse B2 nach DIN 4102

Empfehlung für BSK

Umfang lfm	Preis €/Stk.
1,00	24,00
1,25	28,00
1,50	32,00
1,75	35,00
2,00	39,00
2,25	43,00
2,50	48,00
2,75	52,00
3,00	55,00
3,25	59,00
3,50	63,00
3,75	68,00
4,00	79,00
4,25	83,00
4,50	87,00
4,75	92,00
5,00	96,00
5,25	101,00
5,50	105,00
5,75	109,00
6,00	119,00
6,25	123,00
6,50	128,00
6,75	133,00
7,00	137,00
7,25	142,00
7,50	146,00
7,75	151,00
8,00	156,00



Mindestabrechnungslänge 1 m

empfohlene Anströmgeschwindigkeit 2,5 m/s (Komfortbereich 1,5 - 2,0 m/s; Industriebereich 2,0 - 3,0 m/s)
empfohlene Anströmlänge min. Breite + Höhe

Bei Zwischengrößen wird der Preis der nächst höheren Abmessung zu Grunde gelegt.

Mindestabrechnungslänge 1 m

Flexible Verbindungen rund - PK 3.6

Flexible Verbindung aus Polyestergewebe **175 mm**, grau, beidseitig mit PVC beschichtet, beidseitig Spannbänder (lose), Luftdichtheitsklasse C nach DIN EN 15727, Mitteldruck (+2.000 / -750 Pa)
temperaturbeständig -25 bis +70 Grad

Bestellvordruck siehe Seite 193
oder als Download unter www.airleben.de/downloads

NW	Preis €/Stk.
80	17,00
100	18,00
125	19,00
140	19,00
150	19,00
160	20,00
180	21,00
200	21,00
224	23,00
250	24,00
280	25,00
300	26,00
315	26,00
355	28,00
400	31,00
450	33,00
500	36,00
560	39,00
600	41,00
630	42,00
710	48,00
800	52,00
900	57,00
1.000	63,00
1.120	70,00
1.250	77,00
1.400	84,00
1.500	91,00
1.600	96,00



Flexible Verbindungen rund - PK 3.6

Flexible Verbindung aus Polyestergewebe **150 mm**, blau, beidseitig mit PVC beschichtet, beidseitig Spannbänder (lose), Luftdichtheitsklasse C nach DIN EN 15727, Mitteldruck (+2.000 / -750 Pa)
temperaturbeständig -25 bis +70 Grad,
Brandschutz-Baustoffklasse B2 nach DIN 4102

Empfehlung für BSK

NW	Preis €/Stk.
80	23,00
100	24,00
125	25,00
140	26,00
150	26,00
160	27,00
180	28,00
200	29,00
224	30,00
250	31,00
280	32,00
300	33,00
315	34,00
355	37,00
400	40,00
450	45,00
500	49,00
560	53,00
600	56,00
630	58,00
710	64,00
800	71,00
900	79,00
1.000	86,00
1.120	96,00
1.250	107,00
1.400	119,00
1.500	126,00
1.600	134,00



Mindestabrechnungslänge 1 m

empfohlene Anströmgeschwindigkeit 2,5 m/s (Komfortbereich 1,5 - 2,0 m/s; Industriebereich 2,0 - 3,0 m/s)
empfohlene Anströmlänge min. Breite + Höhe

Bei Zwischengrößen wird der Preis der nächst höheren Abmessung zu Grunde gelegt.

Mindestabrechnungslänge 1 m



Flexible Verbindungen eckig und rund (STS-AL) - PK 3.6

Blechstreifen Stahl verzinkt, dazwischen Gewebe aus Glasseide, beidseitig mit Alu-Beschichtung, 150 mm / 225 mm lang, beidseitiger Anschlussrahmen aus Luftkanalprofil P30
 Temperaturbeständig -30° C bis +160° C
 Luftdichtheitsklasse B nach DIN EN 15727, Niederdruck (+1.000 / -500 Pa)

eckige Ausführung:	Baulänge 150 mm		eckige Ausführung:	Baulänge 225 mm	
mit Luftkanalprofil 30 mm	50,00	€/lfm.	mit Luftkanalprofil 30 mm	53,00	€/lfm.
runde Ausführung:	Baulänge 150 mm		runde Ausführung:	Baulänge 225 mm	
ohne Luftkanalprofil (glatt)	50,00	€/lfm.	ohne Luftkanalprofil (glatt)	53,00	€/lfm.

BL 150 mm = 45 / 60 / 45

BL 225 mm = 65 / 95 / 65

empfohlene Anströmgeschwindigkeit 2,5 m/s (Komfortbereich 1,5 - 2,0 m/s; Industriebereich 2,0 - 3,0 m/s)
 empfohlene Anströmlänge min. Breite + Höhe, Mindestabrechnungslänge 1 m
 Bei Zwischengrößen wird der Preis der nächst höheren Abmessung zu Grunde gelegt.

Flexible Verbindungen eckig und rund (STS-PVC) V2A 1.4301 - PK 3.6

Blechstreifen (V2A 1.4301), dazwischen Gewebe aus Polyester-Band, beidseitig mit PVC-Beschichtung (hellgrau), 150 mm / 210 mm lang, beidseitiger Anschlussrahmen aus Luftkanalprofil P30, temperaturbeständig -30° C bis +70° C.
 Luftdichtheitsklasse B nach DIN EN 15727, Niederdruck (+1.000 / -500 Pa)

eckige Ausführung:	Baulänge 150 mm		eckige Ausführung:	Baulänge 210 mm	
mit Luftkanalprofil 30 mm	54,00	€/lfm.	mit Luftkanalprofil 30 mm	58,00	€/lfm.
runde Ausführung:	Baulänge 150 mm		runde Ausführung:	Baulänge 210 mm	
ohne Luftkanalprofil (glatt)	54,00	€/lfm.	ohne Luftkanalprofil (glatt)	58,00	€/lfm.

BL 150 mm = 45 / 60 / 45

BL 210 mm = 45 / 120 / 45

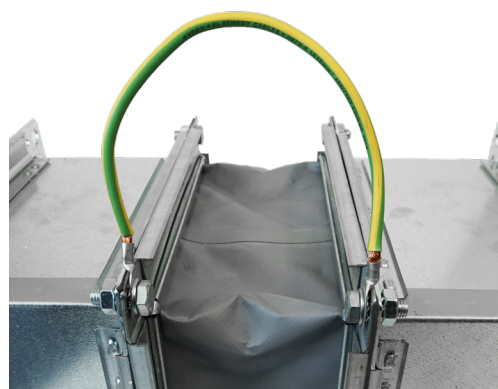
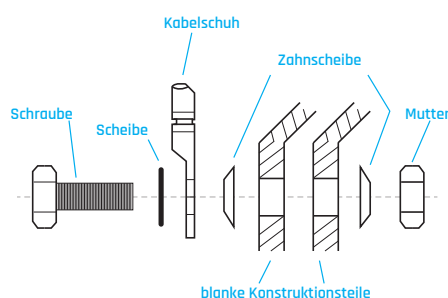
schwer entflammbar nach DIN 4102-B1

empfohlene Anströmgeschwindigkeit 2,5 m/s (Komfortbereich 1,5 - 2,0 m/s; Industriebereich 2,0 - 3,0 m/s)
 empfohlene Anströmlänge min. Breite + Höhe
 Mindestabrechnungslänge 1 m
 Bei Zwischengrößen wird der Preis der nächst höheren Abmessung zu Grunde gelegt.

Potentialausgleichverbindung für Flexible Verbindung - PK 3.6

Kupfer 16 mm ² , 300 mm lang, Kabelöse M8	2,90	€/Stk.
Kupfer 16 mm ² , 300 mm lang, Kabelöse M10	3,20	€/Stk.

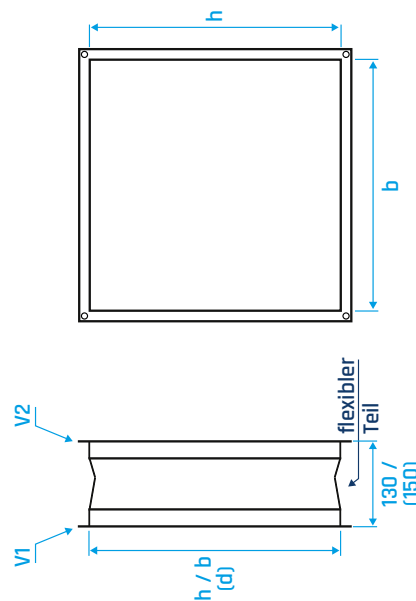
Andere Größen auf Anfrage.



Flexible Verbindung

Firma: _____
 Straße: _____
 PLZ, Ort: _____
 Bearbeiter: _____
 Telefon: _____
 Best-Nr.: _____
 Komm-Nr.: _____
 Liefertermin: _____

Pos.-Nr.: _____
 Stückzahl: _____



Drucken

senden an info@airleben.de

Bestellung **Anfrage**



Objekt: _____
 Straße: _____
 PLZ, Ort: _____
 z.H. von: _____

Anlage: _____
 Blatt-Nr.: _____
 Datum: _____

Breite b: _____ mm
 Höhe h: _____ mm
 Durchmesser d: _____ mm

130 mm Baulänge

150 mm Baulänge

Gewebe aus Polyester-Band, beidseitige PVC-Beschichtung, temperaturbeständig bis -25° C bis +70° C, LDK C

Gewebe aus Polyester-Band, beidseitige PVC-Beschichtung, temperaturbeständig bis -25° C bis +70° C, normalentflammbar nach DIN 4102-B2, LDK C

Stahl verzinkt:	<input type="checkbox"/>	<input type="checkbox"/>	Stk:	<input type="checkbox"/>
Edelstahl V2A (Baulänge 210 mm, LDK B):	<input type="checkbox"/>	<input type="checkbox"/>	Stk:	<input type="checkbox"/>
Potentialausgleich CU 16 mm ² - 300lg/M10:	<input type="checkbox"/>	<input type="checkbox"/>	Stk:	<input type="checkbox"/>
Potentialausgleich CU 16 mm ² - 300lg/M8:	<input type="checkbox"/>	<input type="checkbox"/>	Stk:	<input type="checkbox"/>

V1: EP 30 EP 20 glatt glatt

V2: EP 30 EP 20 glatt glatt

Unterschrift: _____

Drosselklappen DK-V - PK 3.4



Aus Stahlblech verzinkt, mit Verstellhebel und Feststelleinrichtung, inklusive Einbau. (ohne Gehäuse)

Kantenlänge mm	Klappenblatt	
	Blech €/Stk.	Lochblech €/Stk.
200	18,00	20,00
300	19,00	24,00
400	21,00	26,00
500	29,00	35,00
600*	36,00	41,00
700*	42,00	50,00
800*	52,00	59,00
900*	60,00	71,00
1.000*	72,00	83,00

* Ab 600 mm Kantenlänge empfehlen wir den Einsatz von Jalousieklappen. Bei Zwischengrößen wird der Preis der nächst höheren Abmessung zu Grunde gelegt. Bestellvordruck siehe Seite 195 oder als Download unter www.airleben.de/downloads

Drosselklappen DKK-V - PK 3.4



Aus Stahlblech verzinkt, mit Verstellhebel und Feststelleinrichtung, inklusive Einbau und inklusive Gehäuse.

Niederdruck
LDK B nach DIN 1507

Kantenlänge mm	Kanallänge mm	Klappenblatt	
		Blech €/Stk.	Lochblech €/Stk.
200	250	47,00	50,00
300	350	48,00	53,00
400	450	51,00	56,00
500	550	62,00	67,00
600*	650	81,00	87,00
700*	750	104,00	112,00
800*	850	133,00	140,00
900*	950	162,00	173,00
1.000*	1.050	197,00	207,00

empfohlene Anströmgeschwindigkeit 2,5 m/s (Komfortbereich 1,5 - 2,0 m/s; Industriebereich 2,0 - 3,0 m/s) empfohlene Anströmlänge min. Breite + Höhe

Drosselklappen DK-VA - PK 3.4

Aus Edelstahl V2A 1.4301, mit Verstellhebel, Bolzen und Federbolzen, inklusive Einbau. (ohne Gehäuse)

Kantenlänge mm	Klappenblatt	
	Blech €/Stk.	Lochblech €/Stk.
200	59,00	71,00
300	63,00	76,00
400	65,00	80,00
500	86,00	103,00
600*	97,00	117,00
700*	117,00	141,00
800*	145,00	173,00
900*	168,00	201,00
1.000*	201,00	241,00

* Ab 600 mm Kantenlänge empfehlen wir den Einsatz von Jalousieklappen.

empfohlene Anströmgeschwindigkeit 2,5 m/s (Komfortbereich 1,5 - 2,0 m/s; Industriebereich 2,0 - 3,0 m/s) empfohlene Anströmlänge min. Breite + Höhe

Bei Zwischengrößen wird der Preis der nächst höheren Abmessung zu Grunde gelegt.

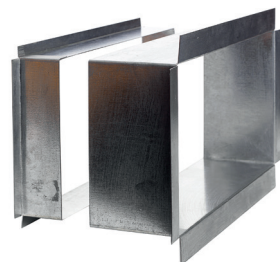
Bestellvordruck siehe Seite 195 oder als Download unter www.airleben.de/downloads

Gitter- und Schiebepstutzen SS-V - PK 3.8

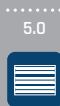
Aus Stahlblech verzinkt 100 mm bis 300 mm lang. 2-teilig Niederdruck, Luftdichtheitsklasse B nach DIN EN 1507 für jedes einzelne Stutzenteil

Kantenlänge mm bis	Preis €/Stk.
325	27,00
525	37,00
825	54,00
1.225	79,00
1.600	103,00
2.000	129,00

Bei Zwischengrößen wird der Preis der nächst höheren Abmessung zu Grunde gelegt.



Mehrpreis für 4 Stk. Ecken schließen	6,10	€ (netto)
Gitter- bzw. Schiebepstutzen befestigen geschraubt, punktgeschweißt, genietet	3,00	€/lfm. (netto)

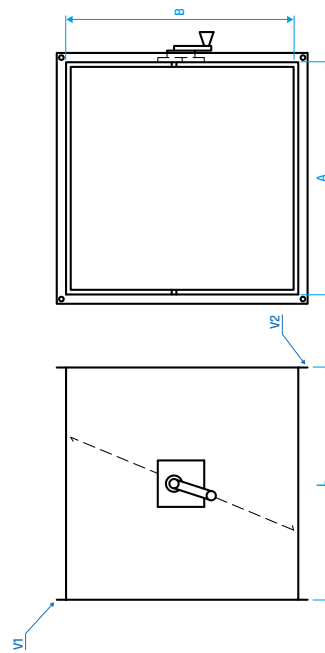


Drosselklappe

Firma: _____
 Straße: _____
 PLZ, Ort: _____
 Bearbeiter: _____
 Telefon: _____
 Best-Nr.: _____
 Komm-Nr.: _____
 Liefertermin: _____

Pos.-Nr.: _____

Stückzahl: _____
 Material: mit Verstellhebel und Feststellvorrichtung



Bestellung **Anfrage**

Objekt: _____
 Straße: _____
 PLZ, Ort: _____
 z.H. von: _____
 Anlage: _____
 Blatt-Nr.: _____
 Datum: _____

Luftleitungsmaß a: _____ mm
 Luftleitungsmaß b: _____ mm
 Luftleitungsmaß l: (b+50 mm) _____ mm

Kanalteil

Stahl verzinkt:
 Edelstahl V2A:
 Edelstahl V4A:
 Aluminium AlMg3:

Klappenblatt aus Blech

Stahl verzinkt:
 Edelstahl V2A:
 Edelstahl V4A:
 Aluminium AlMg3:

Klappenblatt aus Lochblech

Stahl verzinkt:
 Edelstahl V2A:

V1: EP 20
 EP 20
 V2: EP 30
 EP 30

EP 40
 EP 40

glatt
 glatt

Drucken

senden an info@airleben.de

Unterschrift: _____



