

Kulissenschalldämpfer

Bestellung Anfrage



Firma:	
Straße:	
PLZ, Ort:	
Bearbeiter:	
Telefon:	
Best-Nr.:	
Komm-Nr.:	
Liefertermin:	

Objekt:	
Straße:	
PLZ, Ort:	
z.H. von:	
Anlage:	
Blatt-Nr.:	
Datum:	

Pos.-Nr.: _____

Luftleitungsmaß a:	_____	mm
Luftleitungsmaß b:	_____	mm
Luftleitungslänge l:	_____	mm
Kulissenanzahl A_k :	_____	Stk.
Kulissenabstand s:	_____	mm

Stückzahl: _____

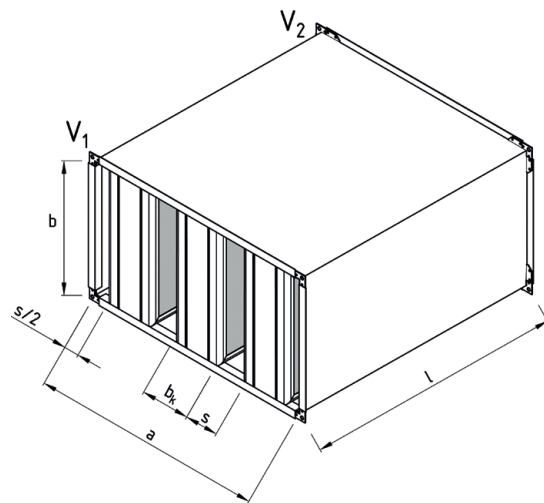
Material: Kulisse aus Steinwolle mit Glas-
deabdeckung und strömungsgünstig
profiliertem Blechrahmen

Stahl verzinkt:	<input type="checkbox"/>
Edelstahl V2A:	<input type="checkbox"/>

Kulissenabdeckung

ohne Abdeckung (KSD):	<input type="checkbox"/>
wechselseitige Kammerblechabdeckung (KSD-K):	<input type="checkbox"/>
Lochblechabdeckung (KSD-L):	<input type="checkbox"/>
Druckbereich +1.000/-500 Pa	<input type="checkbox"/>
Druckbereich +2.000/-750 Pa	<input type="checkbox"/>
Druckbereich +6.000/-2.500 Pa	<input type="checkbox"/>

Kulissenbreite b_k 100 mm:	<input type="checkbox"/>
Kulissenbreite b_k 200 mm:	<input type="checkbox"/>
Kulissenbreite b_k 300 mm:	<input type="checkbox"/>
LDK B:	<input type="checkbox"/>
LDK C:	<input type="checkbox"/>
LDK D geschweißt:	<input type="checkbox"/>



V1: EP 20	<input type="checkbox"/>	EP 30	<input type="checkbox"/>	EP 40	<input type="checkbox"/>	glatt	<input type="checkbox"/>
V2: EP 20	<input type="checkbox"/>	EP 30	<input type="checkbox"/>	EP 40	<input type="checkbox"/>	glatt	<input type="checkbox"/>

Unterschrift: _____