

Deflektorhaube

Bestellung Anfrage



Firma: _____
 Straße: _____
 PLZ, Ort: _____
 Bearbeiter: _____
 Telefon: _____
 Best-Nr.: _____
 Komm-Nr.: _____
 Liefertermin: _____

Objekt: _____
 Straße: _____
 PLZ, Ort: _____
 z.H. von: _____

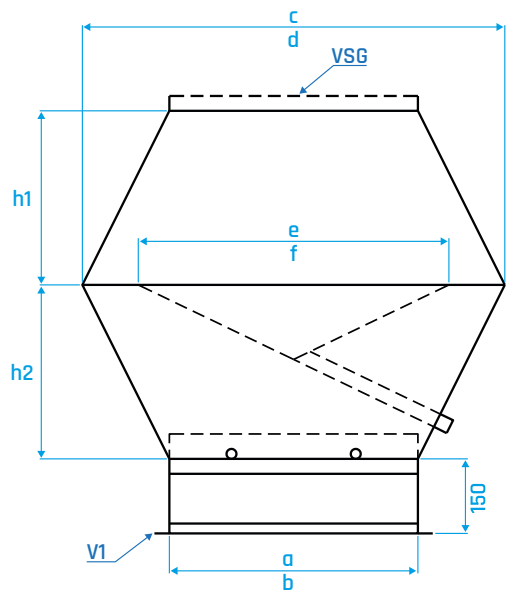
 Anlage: _____
 Blatt-Nr.: _____
 Datum: _____

Pos.-Nr.: _____

Stückzahl: _____

Material: Vogelschutzgitter Maschenweite
 12,7 x 12,7 x 1,0

Luftleitungsmaß a: _____ mm
 Luftleitungsmaß b: _____ mm
 Durchmesser d: _____ mm



Deflektorhaube eckig DFE:
 4-seitig ausladend:
 2-seitig ausladend:
 Deflektorhaube rund DFR:
 Deflektorhaube rund HN / HF:

Stahl verzinkt:
 Edelstahl V2A:
 Edelstahl V4A:
 Aluminium AlMg3:

$$c = 1,7 \times a$$

$$d = 1,7 \times b$$

$$h1 = h2$$

$$h1 + h2 = 1,4 \times a$$

$$e = 1,25 \times a$$

$$f = 1,25 \times b$$

gefaltete Ausführung:
 geschweißte Ausführung:

V1: EP 20 EP 30 EP 40 glatt

Unterschrift: _____