

Dachdurchführung mit Topplatte DDET / DDRT

Bestellung

Anfrage



Firma:	
Straße:	
PLZ, Ort:	
Bearbeiter:	
Telefon:	
Best-Nr.:	
Komm-Nr.:	
Liefertermin:	

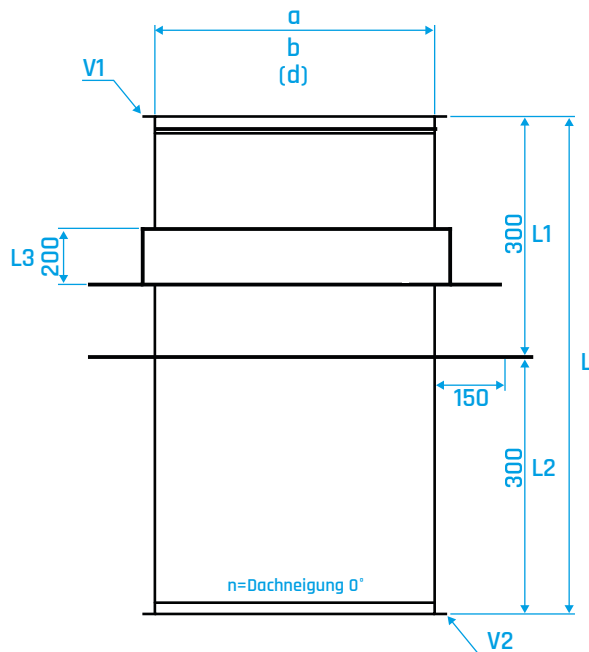
Objekt:	
Straße:	
PLZ, Ort:	
z.H. von:	
Anlage:	
Blatt-Nr.:	
Datum:	

Pos.-Nr.: _____

Stückzahl: _____

Luftleitungsmaß a:		mm
Luftleitungsmaß b:		mm
Innendurchmesser d:		mm
Dachneigung n:		Grad
Gesamtlänge L:		mm
Länge L1:	(300)	mm
Länge L2:	(300)	mm
Länge L3:	(200)	mm
Blech umlaufend:	(150)	mm

Stahl verzinkt:
Edelstahl V2A:
Edelstahl V4A:
Aluminium AlMg3:



V1: EP 20	EP 30	EP 40	glatt
V2: EP 20	EP 30	EP 40	glatt

Unterschrift: _____