

# Dachdurchführung außen isoliert mit Topplatte DDEAT / DDRAT

## Bestellung

## Anfrage



Firma: \_\_\_\_\_  
 Straße: \_\_\_\_\_  
 PLZ, Ort: \_\_\_\_\_  
 Bearbeiter: \_\_\_\_\_  
 Telefon: \_\_\_\_\_  
 Best-Nr.: \_\_\_\_\_  
 Komm-Nr.: \_\_\_\_\_  
 Liefertermin: \_\_\_\_\_

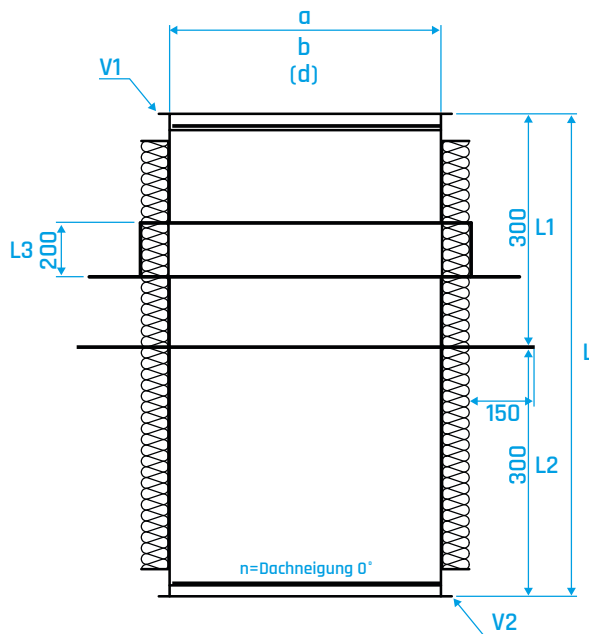
Objekt: \_\_\_\_\_  
 Straße: \_\_\_\_\_  
 PLZ, Ort: \_\_\_\_\_  
 z.H. von: \_\_\_\_\_  
 \_\_\_\_\_  
 Anlage: \_\_\_\_\_  
 Blatt-Nr.: \_\_\_\_\_  
 Datum: \_\_\_\_\_

Pos.-Nr.: \_\_\_\_\_

Stückzahl: \_\_\_\_\_

Luftleitungsmaß a:		mm
Luftleitungsmaß b:		mm
Innendurchmesser d:		mm
Dachneigung n:		Grad
Gesamtlänge L:		mm
Länge L1:	(300)	mm
Länge L2:	(300)	mm
Länge L3:	(200)	mm
Blech umlaufend:	(150)	mm

	Stahl verzinkt:
	Edelstahl V2A:
	Edelstahl V4A:
	Aluminium AlMg3:



Außenisolation

Material: \_\_\_\_\_  
 Stärke: \_\_\_\_\_ mm

V1: EP 20	EP 30	EP 40	glatt
V2: EP 20	EP 30	EP 40	glatt

Unterschrift: \_\_\_\_\_